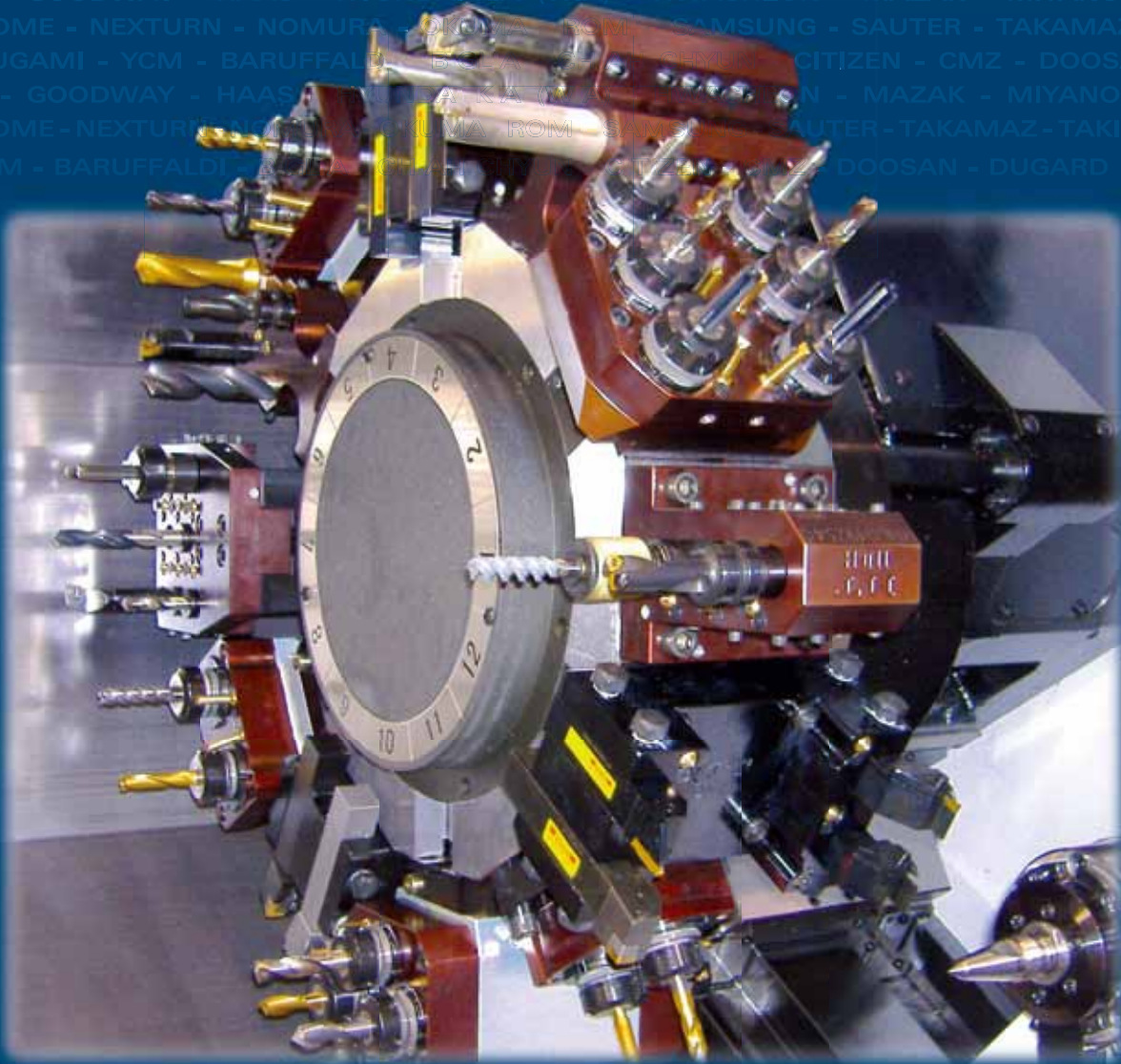


BARUFFALDI - BIGLIA - CHIAH CHYUN - CITIZEN - CMZ - DOOSAN - DUGARD - DUPLOMATIC - GOODWAY - HAAS  
HYUNDAI-KIA (WIA) - HWACHEON - MAZAK - MIYANO - MORI-SEIKI - NAKAMURA-TOME - NEXTURN - NOMURA  
OKUMA - ROMI - SAMSUNG - SAUTER - TAKAMAZ - TAKISAWA - TORNOS - TSUGAMI - YCM - BARUFFALDI - BIGLIA  
CHIAH CHYUN - CITIZEN - CMZ - DOOSAN - DUGARD - DUPLOMATIC - GOODWAY - HAAS - HYUNDAI-KIA (WIA)  
HWACHEON - MAZAK - MIYANO - MORI-SEIKI - NAKAMURA-TOME - NEXTURN - NOMURA - OKUMA - ROMI  
SAMSUNG - SAUTER - TAKAMAZ - TAKISAWA - TORNOS - TSUGAMI - YCM - BARUFFALDI - BIGLIA - CHIAH CHYUN



# 動力刀座的先驅



領先業界，2年產品保固 100%義大利精粹製造



## MT公司簡介

本部位於義大利Rimini的MT公司成立於1972年，以精密加工起家。

由於擁有車床加工的專業知識及經驗，MT公司於1995年開始投入車銑複合機使用之動力刀座的設計-製造-生產。這段期間，MT持續擴充增加其產品範圍及項目(目前已有超過3,000多個項目)以應用於不同主要品牌的CNC車銑複合機，如Biglia，洽群，CMZ，Doosan，Emco，程泰，Haas，Hwacheon，Hyundai-Kia(Wia)，Mazak，Myano，Mori-Seiki，Nakamura-Tome，Okuma，Romi，Samsung，Takamaz，Takisawa，永進，刀塔品牌如Baruffaldi，Diplomatic，Sauter，及瑞士作業系統如Citizen，Nexturn，Nomura，Tornos，及Tsugami。

## 經盛公司簡介

經盛精密企業有限公司為義大利MT公司所正式授權之台灣總代理經銷商，本公司深信優良產品更要有優質服務，以客為尊、顧客至上便是我們的信念，用前瞻視野洞悉客戶未來之需求，提供高效率、節能的機械配件產品，期能提高市場競爭力，並與客戶攜手開創未來榮景。

## 品質

MT的全系列產品皆為100%義大利本廠製造生產。MT秉持著嚴謹的品質系統及品管流程如下：

- 材料的歸類，辨識，及追蹤
- 熱處理之認證
- 100%關鍵零件全檢
- 校驗每一中心軸承之真圓度及同心度的準確性，確保所有刀座的圓周震動公差在4  $\mu$ m之內
- 所有固定及動力刀座出貨前的成品檢驗
- 所有刀座皆會有個別ID碼雷刻於產品側面以便於日後之追蹤

## 技術方案

採用卓越的方案來極盡優化產品的績效，切削能力，及壽命。

- 所有刀座裝配高精密及耐用的培林
- 使用圓形齒狀之齒輪
- 軸承皆有陶瓷披覆：防鏽，防變形，延長軸承/培林/軸密封之壽命
- 機械密封的陶瓷披覆區塊能承受內部出水系統至70 bar



同行所使用的軸承，其無陶瓷披覆

MT所使用之軸承，有陶瓷披覆



MORI SEIKI森精機原廠認證之供應商(美國，歐洲，日本)

## 我們提供您多樣化的CNC車銑應用方案

超過3,000多種項目，MT能提供全系列的選擇，滿足您各種加工需求。

我們也提供依照客戶不同需求進行量身訂做的客製化設計製作。

一直以來積極投入創新與研發，使我們能夠呈現優良的方案給每一位客戶，例如近期推出的鏢刀/鑽刀之刀座，其配置新型的冷卻系統能簡化“開-關”的操作。



徑向單邊  
雙頭動力  
刀座(Y軸)



徑向6頭動  
力刀座



0-90° 可調  
整角度之動  
力刀座



對邊雙軸  
動力刀座



徑向動力刀  
座-BMT45



軸向動力刀  
座-BMT85



軸向動力刀  
座-BMT45



徑向動力  
刀座，偏  
心36mm



齒輪滾齒  
動力刀座  
-VDI30



齒輪滾齒  
動力刀座  
-VDI40



徑向動力刀  
座-VDI40  
int.75



軸向動力刀  
座-LB2000



軸向動力刀  
座-VDI30，  
DIN5482



軸向動力刀  
座-VDI50，  
DIN5480



軸向動力刀  
座-VDI30，  
DIN5480，  
H=100



## 我們是您特殊方案的最佳夥伴

MT提供您最先進的技術方案，協助您增進加工變化性及機台的加工能力。  
使用我們的產品，能優化您機台的切削參數，減少加工及架機時間，有效地回饋您的投資。



### 快速替換系統

MT新領域的動力刀座加上MTSK的快速替換系統(其整體尺寸減少)能帶來更多的彈性及大幅降低設定時間。MTSK系統是根據HSK-T標準，其提供錐度及接觸面的優勢，並已經過相關的測試及保證。此模組系統提供精準的刀座定位，重複性，鋼度，及彈性。快速替換系統的螺帽經過特殊設計，能使模組刀座的接頭在被夾持及退出時跟快速換刀系統的扭力相同。



### 滑動中心刀架動力刀座

此項目為CNC車銑複合機加工長工件搭配上及下刀塔一實用工具，其透過動力刀座動力由刀塔來啟動，克服了於某些機台的干涉及與副軸承搭配的運用。配置無線安全裝置來控制“parking”定位及完整的穩定休息開啟，使用的無線定位感應器由其內部電池來自我供應電源，其可支撐5年或1百萬次的使用壽命。夾持壓力為專門特定的閥所控制。由於自置的壓力系統，省去了使用管型及旋轉cable的必要性。是多刀塔CNC車銑應用的一個好選擇！



### 插刀動力刀座

我們新版本的插刀動力刀座有以下特色- Fixed Stroke : 50mm或25mm，對應於最大的刀口長度-47mm或22mm。加工長度：47mm-22mm。減速齒輪比 $I=4:1$ 。有加速齒輪比及動力，其使加工不同硬質材料，大尺寸刀口，及擴大此方案至其他配置較小動力的動力刀塔非再是難事。此精簡堅固的版本在More Seiki NL/NZ機台使用插刀動力刀座上更容易，也可使用於其他較小尺寸的機台。

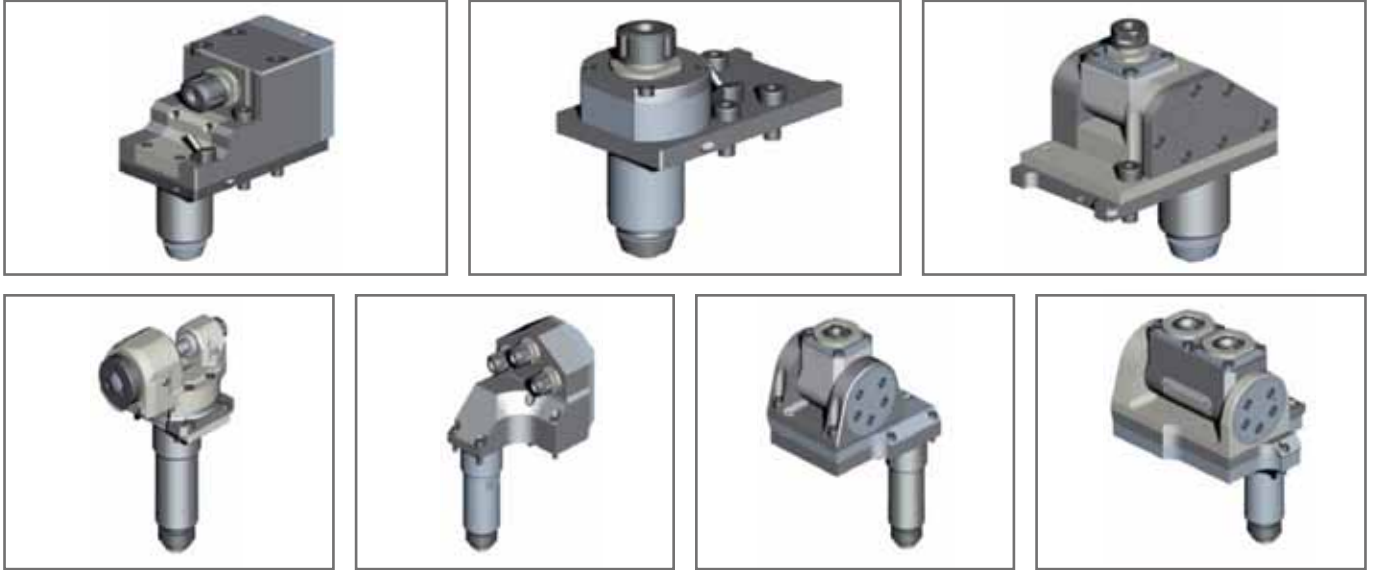


### 齒輪滾齒動力刀座

我們的齒輪滾齒動力刀座可避免CNC車銑複合的齒輪於加工時由於2台機台設定所導致的時延。加工直齒柱齒輪及錐度齒齒輪不再是難事。此項產品適合不同機型的種類及不同的尺寸。齒輪滾齒刀座可有齒輪比1:1或減速齒輪比2:1，可加工不同硬質材料的齒輪，及配合著動力刀塔的減速動力。使用我們高階強勁型刀座搭配合適的機台，甚至能加工齒輪至4種模組。

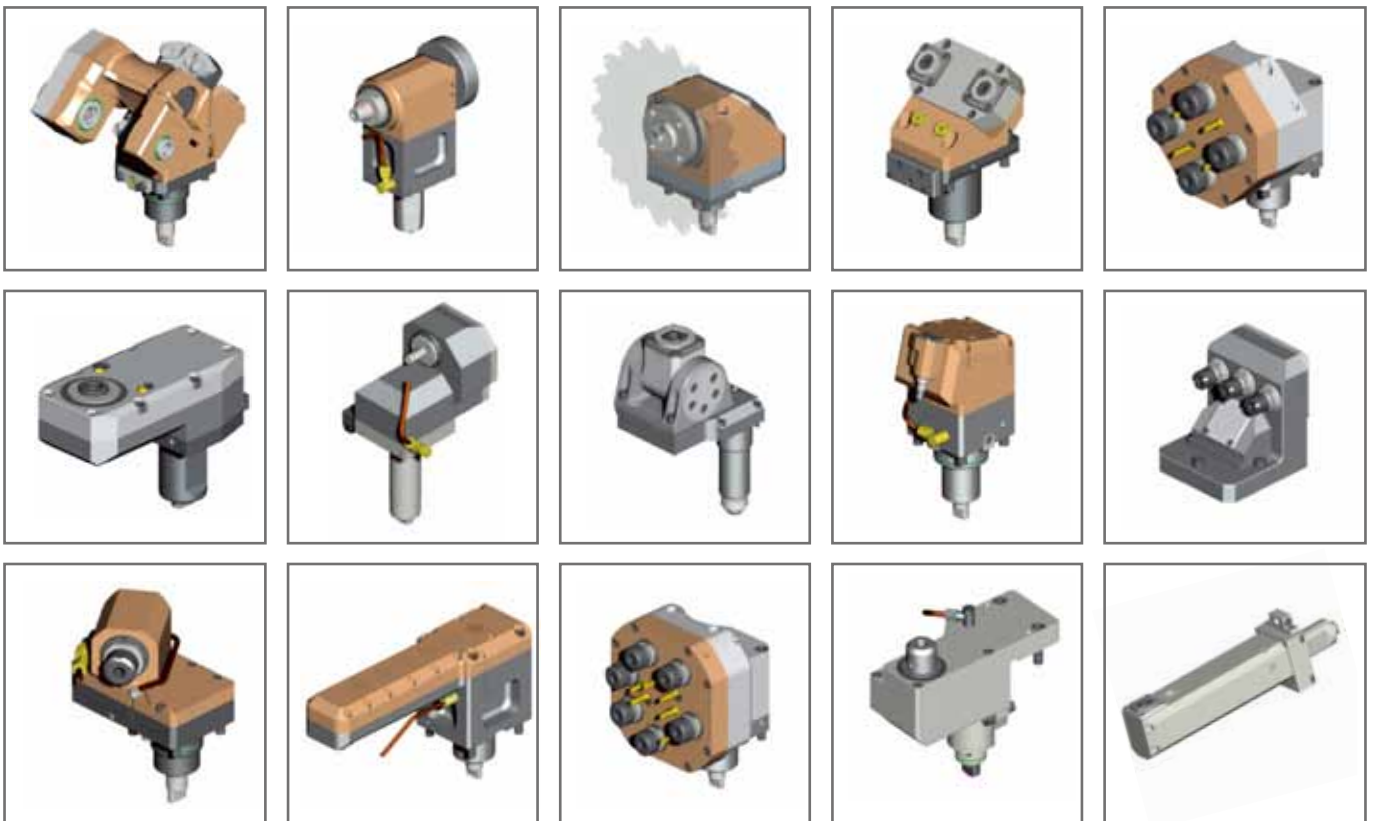
## 瑞士車銑系統

我們針對瑞士的車床系統研發出一系列的動力刀座，如Citizen，Nexturn，Nomura，Tornos，及Tsugami；不僅有標準的軸向及徑向選擇，也有特殊方案如0-90°可調整式，齒輪滾齒，螺紋旋轉及多重產出。



## 特殊方案

我們的研發部門隨時待命針對您的特殊需求研發製造專屬您的固定及動力刀座。



## 全球據點



## 獨家2年保固

我們的所有刀座提供您別家廠牌沒有的2年保固(不包含因使用者不當使用或碰撞所造成的故障)

## 交貨

我們的重要理念之一為能於最短的時間內滿足客戶的需求，而我們的庫存系統使這樣的理念能完整且有效率的執行。MT公司99%的產品能在訂單確認後的2~3工作天由義大利總部發貨。

## 技術支援

累積40多年精密加工及加工工具領域的相關經驗，我們能提供您優良的技術支援。我們的精湛技術團隊永遠樂意協助您、解決您的疑問與困難。

## 維修服務

MT公司針對非保固期限內的產品及非本公司製造生產的刀座提供有彈性及收費合理的維修服務。

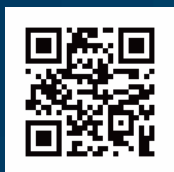


*40th Anniversary...  
we've just started*



經盛精密企業有限公司  
**Gin Sheng Precision Co., Ltd.**

23841 新北市樹林區保安街一段341巷7號  
電話：+886-2-2681-3698  
傳真：+886-2-2681-3798  
信箱：service@ginsheng.com.tw  
www.ginsheng.com.tw



精展精機關係企業