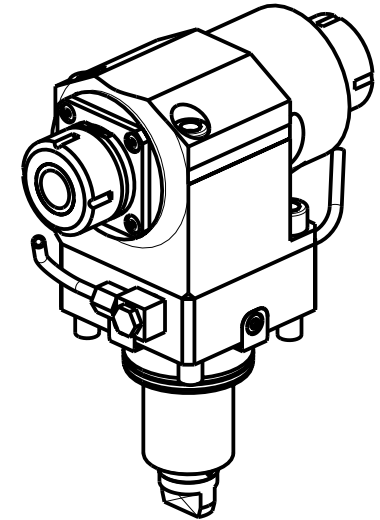
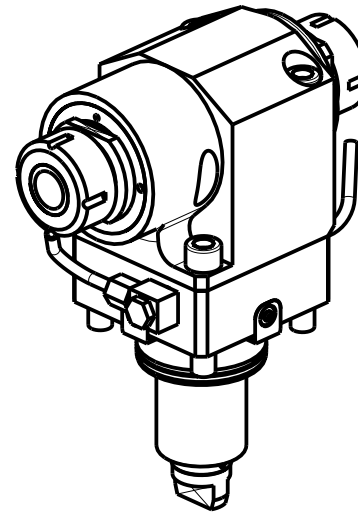
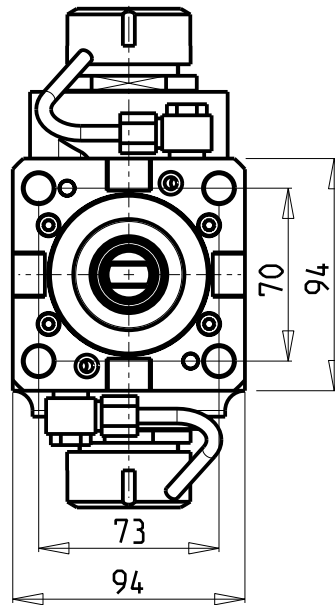
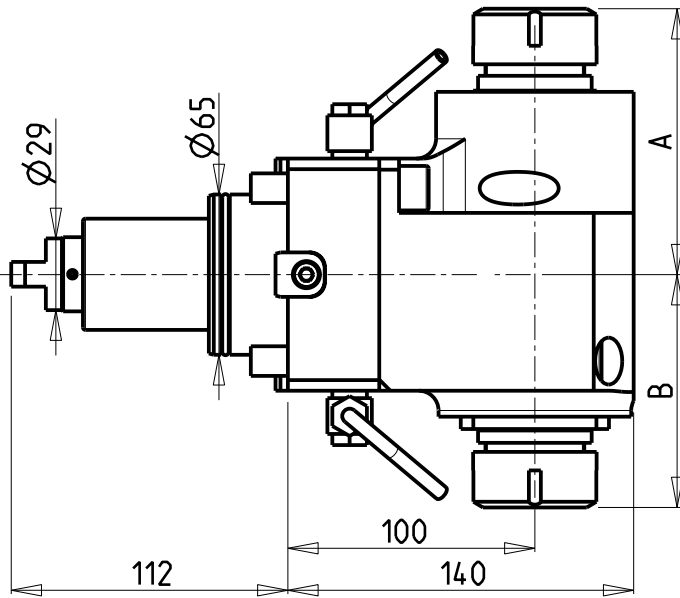


ATTENZIONE - ATTENTION - ACHTUNG

- Per lo smontaggio degli utensili utilizzare sempre la chiave di contrasto come indicato nel manuale d'uso.
- For disassembly of the tools use always the contrast key as mentioned in the user instructions.
- Fuer das Abmontieren der Werkzeuge immer den Gegenschlüssel benutzen wie in der Bedienungsanleitung erwaeht.

ATTENZIONE - ATTENTION - ACHTUNG

- VERIFICARE LE MISURE DI INGOMBRO PER POSSIBILE INTERFERENZA SU ALCUNI MODELLI DI MACCHINE
- Please check the overall sizes for possible interferences on some machine models
- Bitte überprüfen sie das ausmass um mögliche interferenzen auf einigen maschinen modellen zu vermeiden

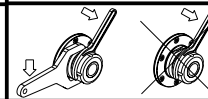


| Cod. MT | Mandrino Spindle Spindel | I | RPM | Coppia Max Max Torque Max Drehmoment | Reversibile lato mandrino/contromandrino Reversible sub/main spindle side Umkehrbare Spindelseite/Gegenspindelseite | Lubrificazione est. Ext. coolant Auslenkuehlung | A | B | CHIAVI NON INCLUSE Keys not included Schluessel nicht einbegriffen | | |
|-------------|--------------------------|-----|------|--------------------------------------|---|---|--------|-------|--|--------|--------|
| | | | | | | | | | CHSTER32 | CHUB46 | - |
| DW 00070232 | ER32+ER32 | 1:1 | 6000 | 100Nm | X | X | 107.66 | 94.26 | CHSTER32 | CHUB46 | - |
| DW 00073225 | ERA25+ERA32 | 1:1 | 6000 | 100Nm | X | X | 106.03 | 81.13 | CHUB27 | CHUB32 | CHUB46 |

HAAS
MOD: ST20/25/28/30/35 (BMT65) - DS30 (BMT65)

MODULO MOTORIZZATO ASSIALE BISPORGENTE H=100mm
Axial opposite face twin driven tool H=100mm
Axial angetriebenes Werkzeug halb vorspringend H=100mm

Subject to change without notice.



M.T. srl
Via Casino Albini 480
Tel. 0541/956034-957884
Fax 0541/956341
47842 S. GIOVANNI IN M. (RN)
e-mail: mtma@mtmarchetti.com
http://www.mtmarchetti.com



HAS240-4-20