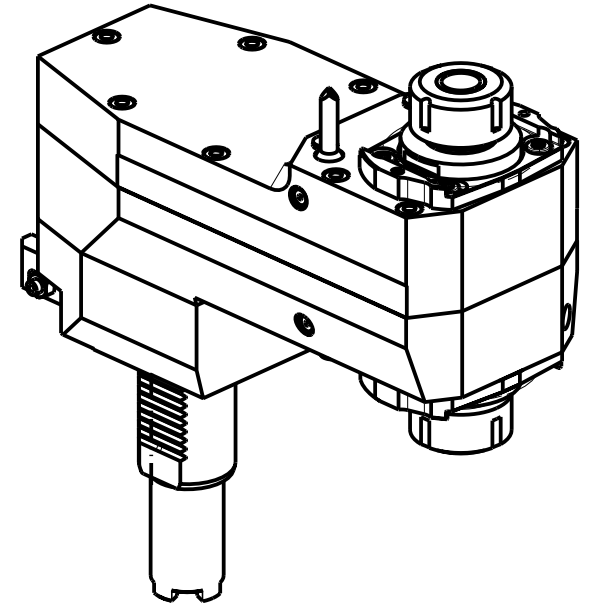
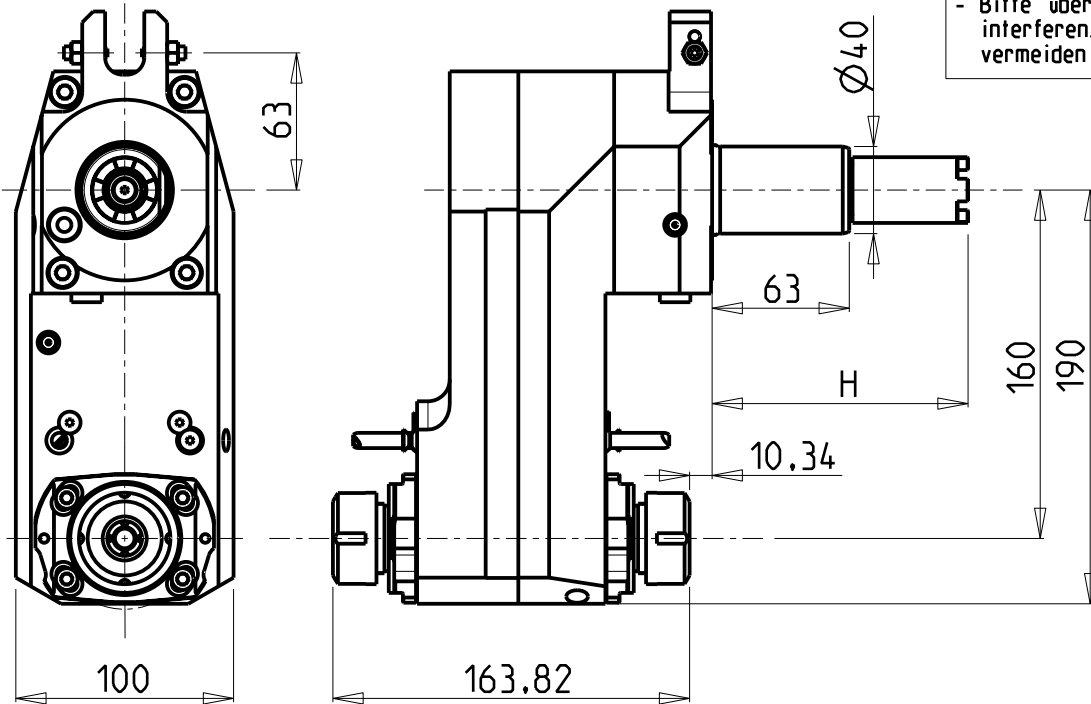


ATTENZIONE - ATTENTION - ACHTUNG

- VERIFICARE LE MISURE DI INGOMBRO PER POSSIBILE INTERFERENZA SU ALCUNI MODELLI DI MACCHINE
- Please check the overall sizes for possible interferences on some machine models
- Bitte überprüfen sie das ausmass um mögliche interferenzen auf einigen maschinen modellen zu vermeiden

ATTENZIONE - ATTENTION - ACHTUNG

- Per lo smontaggio degli utensili utilizzare sempre la chiave di contrasto come indicato nel manuale d'uso.
- For disassembly of the tools use always the contrast key as mentioned in the user instructions.
- Fuer das Abmontieren der Werkzeuge immer den Gegenschlüssel benutzen wie in der Bedienungsanleitung erwaeht.



Cod. MT	Mandrino Spindle Spindel	I	RPM	Coppia Max Max Torque Max Drehmoment	Lubrificazione est. Ext. coolant Aussenkuehlung	H	Tipo Torretta Turret type Revolver typ	CHIAVI NON INCLUSE Keys not included Schluessel nicht einbegriffen
HAS0230225	ER25+ER25	1:1	6000	70Nm	X	117.55	VDI STANDARD / HYBRID TURRET	OKU0650004 • CHSTER25

- Chiave inclusa
- Key included
- Schluessel inbegriffen

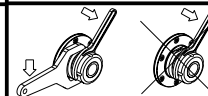
HAAS

MOD: DS30 - TL15/25

MODULO MOTORIZZATO ASSIALE BISPORGENTE DISASSATO 160mm VDI40

Axial rear-set opposite face twin driven tool re-directed by 160mm VDI40

Axial angetriebenes Werkzeug halb vospringend achsversetzt um 160mm VDI40



M.T. srl

Via Casino Albini 480
Tel. 0541/956034-957884
Fax 0541/956341

47842 S. GIOVANNI IN M. (RN)
e-mail: mtma@mtmarchetti.com
http://www.mtmarchetti.com



HAS243-3-10

Subject to change without notice.

03/2024