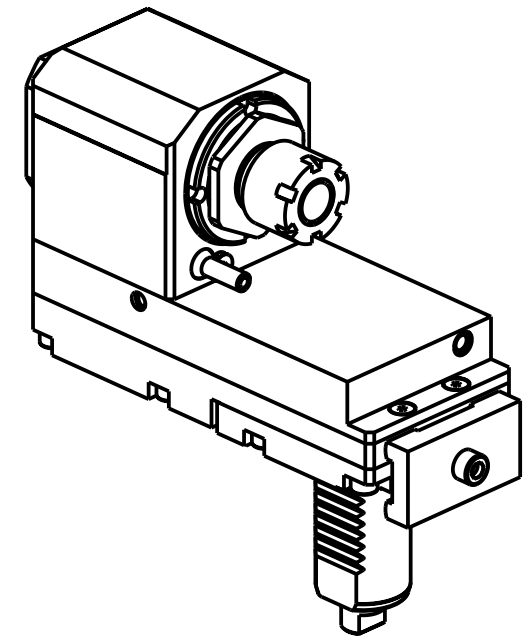
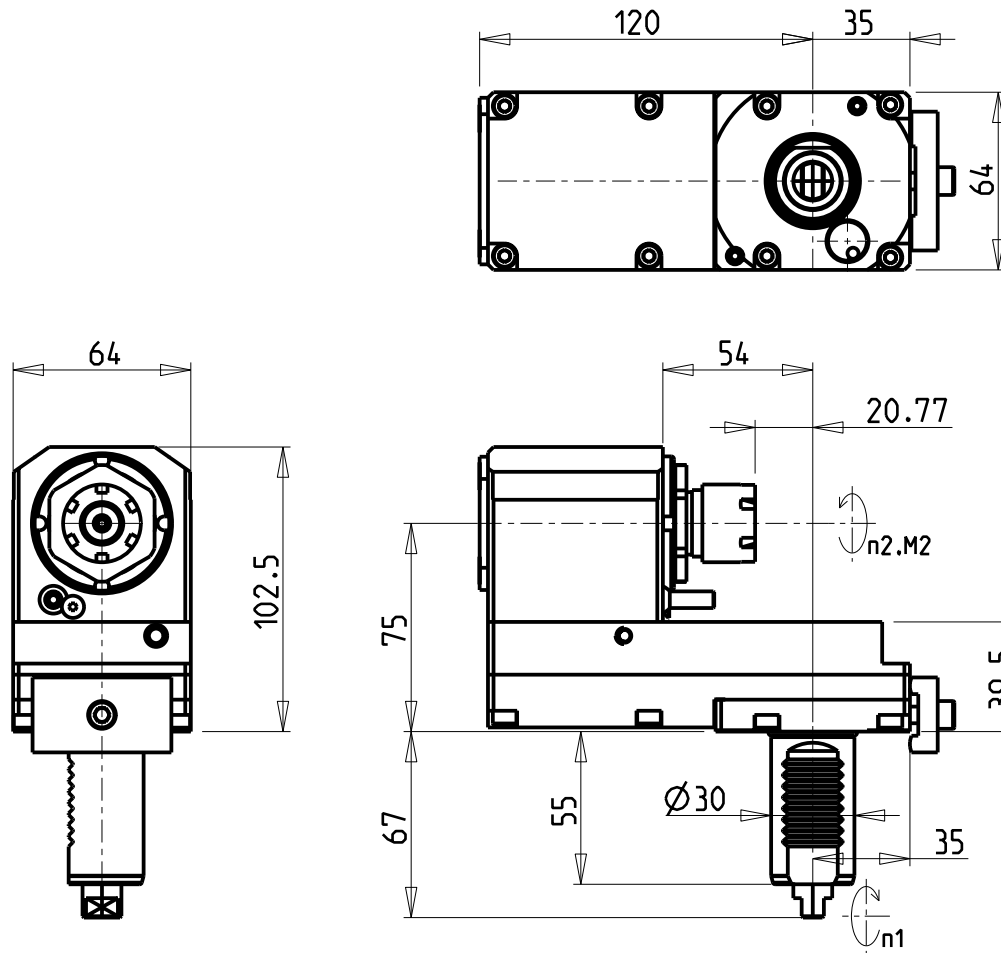


**ATTENZIONE - ATTENTION - ACHTUNG**

- Per lo smontaggio degli utensili utilizzare sempre la chiave di contrasto come indicato nel manuale d'uso.
- For disassembly of the tools use always the contrast key as mentioned in the user instructions.
- Fuer das Abmontieren der Werkzeuge immer den Gegenschlüssel benutzen wie in der Bedienungsanleitung erwaehnt.



Cod. MT	Mandrino Spindle Spindel	I (n1:n2)	RPM max n2	Coppia Max Max Torque Max Drehmoment M2 (Nm)	Lubr.esterna Ext. coolant Aussenkuehlung	CHIAVI NON INCLUDE Keys not included Schluessel nicht einbegriffen
HNW 0010120	ER20	1:1	6000	16	X	CHUB38 CHMNER20

HANW HA  
 MOD: STL32H/35H/38H (Y3) - STL42H/N/NH (Y3) (VDI30)

MODULO MOTORIZZATO RADIALE ARRETRATO VDI30  
 Radial rear-set driven tool VDI30  
 Radial angetriebenes Werkzeug zurueckversetzt VDI30

**M.T. srl**  
 Via Casino Albini 480  
 Tel. 0541/956034-957884  
 Fax 0541/956341  
 47842 S. GIOVANNI IN M. (RN)  
 e-mail: mtma@mtmarchetti.com  
 http://www.mtmarchetti.com



HNW 018-1-60

Subject to change without notice.

03/2025