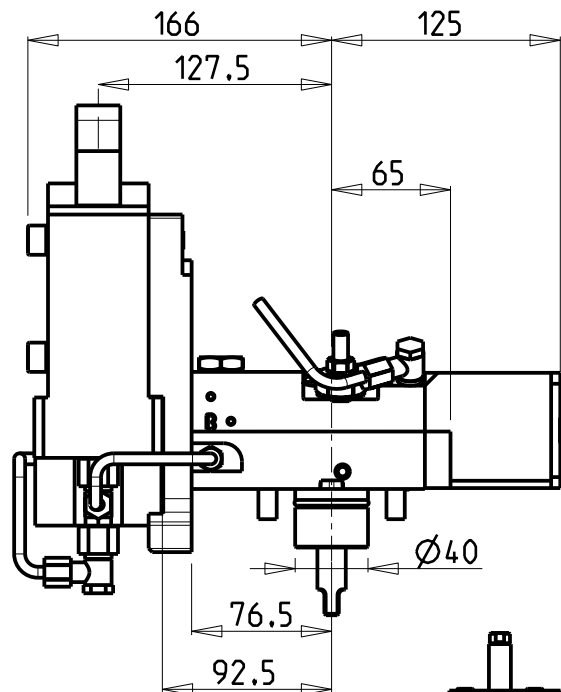
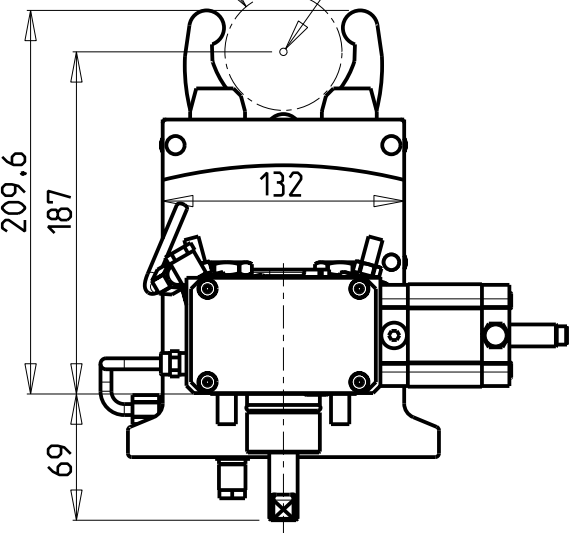
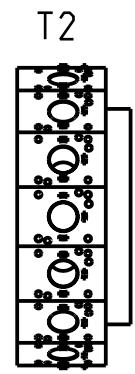
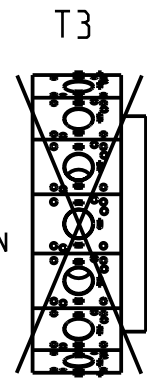
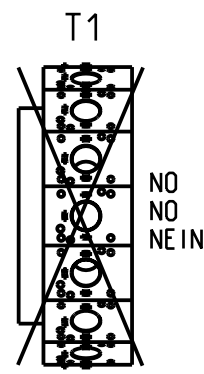


Ø64 MAX Ø4 MIN



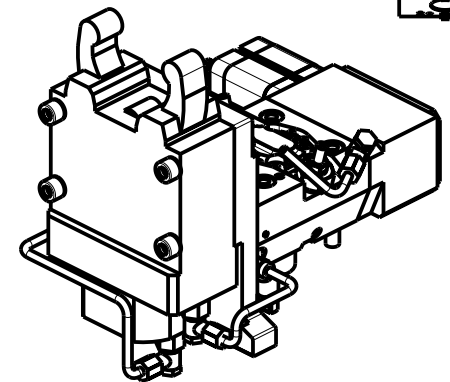
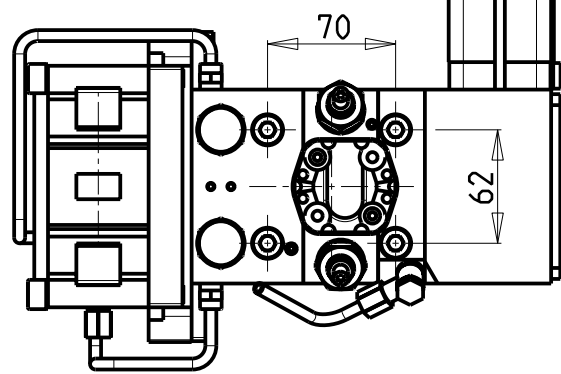
ATTENZIONE: SOLO PER TORRETTA "T2"  
 WARNING: ONLY FOR "T2" TURRET  
 ACHTUNG: NUR FUER REVOLVER "T2"



- # CON GESTIONE ELETTRONICA APERTURA COMPLETA DELLA LUNETTA
- # With Electronic control of steady rest arms complete opening
- # Mit vollstaendiger elektronischer Oeffnungsbedienug der Luenette

Cod. MT	I	RPM	Lubr.esterna Ext. coolant Aussenkuehlung
MNZ0310200	1:1	6000	X
MNZ0310200EU	1:1	6000	X
MNZ0310200US	1:1	6000	X

PER U.S.A.-AUSTRALIA-CANADA  
 For U.S.A.-Australia-Canada  
 Fuer U.S.A.-Australien-Kanada



DMG-MORI  
 NZ1500/2000

MODULO MOTORIZZATO PER LUNETTA RIALZATA (TAGLIA 1)  
 Higher version steady rest driven tool (Size 1)  
 Angetriebenes werkzeug fuer Luenette, hoehere Version (Grossesse 1)

Subject to change without notice.

**M.T. srl**  
 Via Casino Albini 480  
 Tel. 0541/956034-957884  
 Fax 0541/956341  
 47842 S. GIOVANNI IN M. (RN)  
 e-mail: mtma@mtmarchetti.com  
 http://www.mtmarchetti.com



MNZ362-1-00