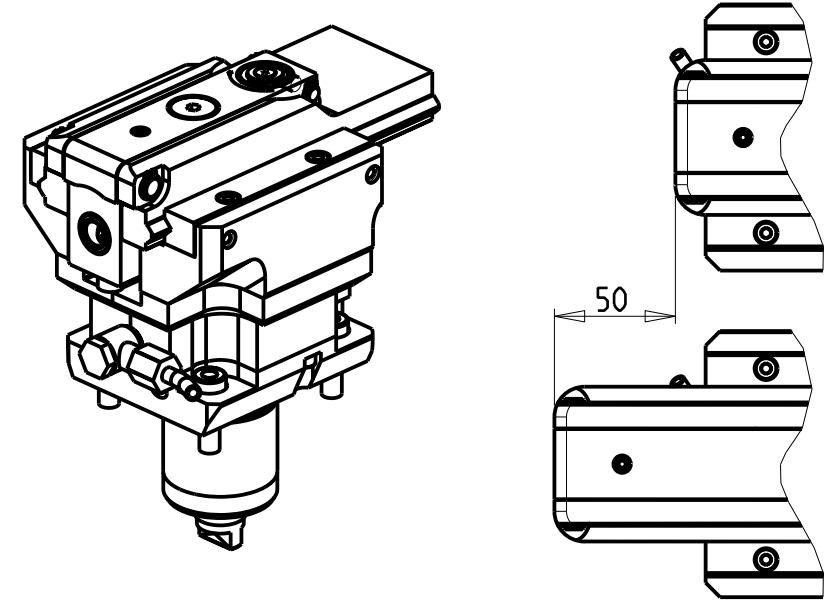
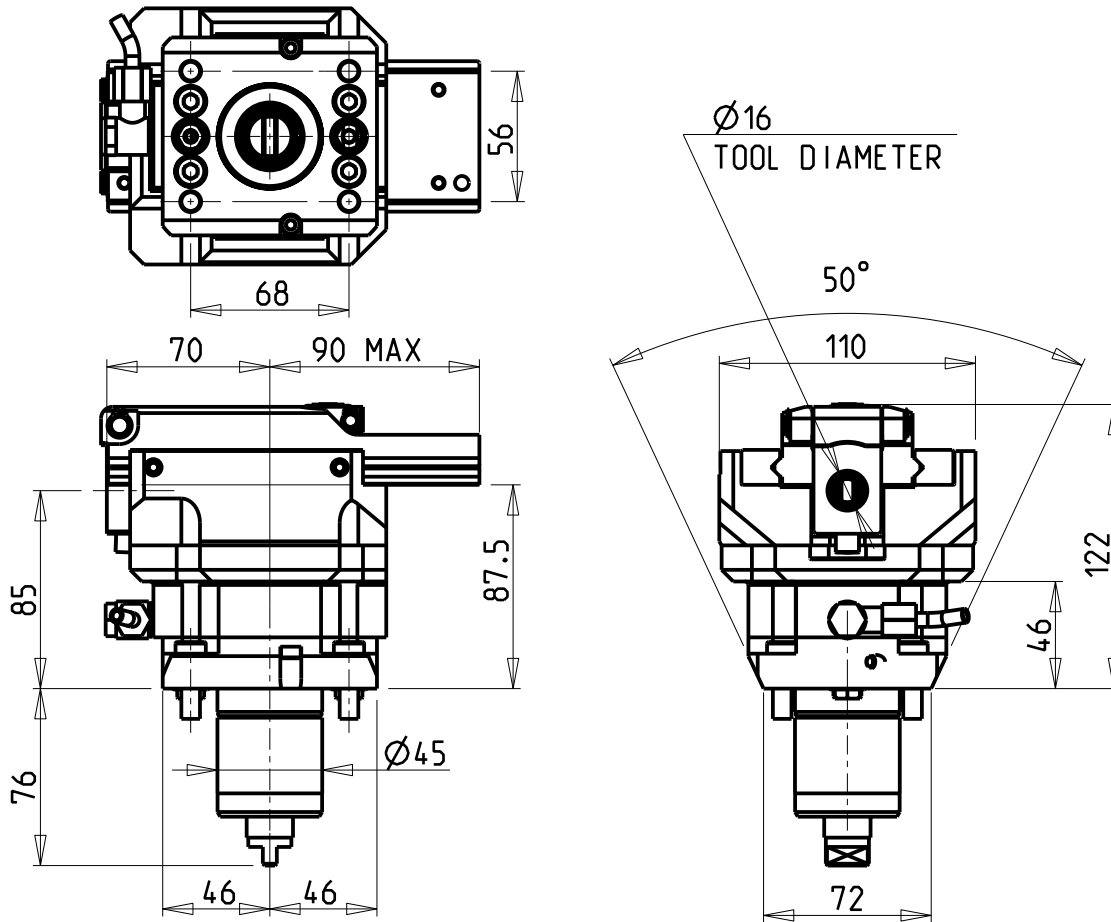


**ATTENZIONE - ATTENTION - ACHTUNG**

- VERIFICARE LE MISURE DI INGOMBRO PER POSSIBILE INTERFERENZA SU ALCUNI MODELLI DI MACCHINE
- Please check the overall sizes for possible interferences on some machine models
- Bitte überprüfen sie das ausmass um mögliche interferenzen auf einigen maschinen modellen zu vermeiden



**DOTAZIONI - SUPPLIED WITH - AUSSTATTUNG**

- N°1 Boccola di riduz.  $\varnothing 16-\varnothing 12$  e N°1 Boccola di riduz.  $\varnothing 16-\varnothing 10$
- N°1 Reduction bush  $\varnothing 16-\varnothing 12$  and N°1 Reduction bush  $\varnothing 16-\varnothing 10$
- N°1 Reduzierbuchsen  $\varnothing 16-\varnothing 12$  und N°1 Reduzierbuchsen  $\varnothing 16-\varnothing 10$

PER UTENSILI STOZZATORI VEDI PAG. TBL400-1-00  
 FOR DRIVEN SLOTTING TOOL CUTTING-TOOLS SEE PAGE TBL400-1-00  
 FÜR NUTENSTOSS-WERKZEUG SCHNEIDWERKZEUGE SIEHE SEITE TBL400-1-00

| Cod. MT    | I   | RPM MAX | Reversibile lato mandrino/contromandrino<br>Reversible sub/main spindle side<br>Umkehrbare Spindel-seite/<br>Gegenspindel-seite | Lubr. esterna<br>Ext. coolant<br>Aussenkuehlung |
|------------|-----|---------|---|---|
| MYA0050100 | 4:1 | 2000    | X   | X   |

MIYANO

MOD: ABX-51/64 SY/TH2/TH3 - BND-51 C/S/SY - BNE-34/51 S/SY/MSY - BNJ-34/42/51 S/SY - BNX-42/51 SY

MODULO MOTORIZZATO STOZZATORE CORSA 50mm H=85mm

Slotting driven tool 50mm stroke H=85mm

Keilnutenstossmaschine 50mm Hub H=85mm

Subject to change without notice.

**M.T. srl**

Via Casino Albini 480  
 Tel. 0541/956034-957884  
 Fax 0541/956341  
 47842 S. GIOVANNI IN M. (RN)  
 e-mail: mtma@mtmarchetti.com  
 http://www.mtmarchetti.com



PAGINA MYA360-2-00