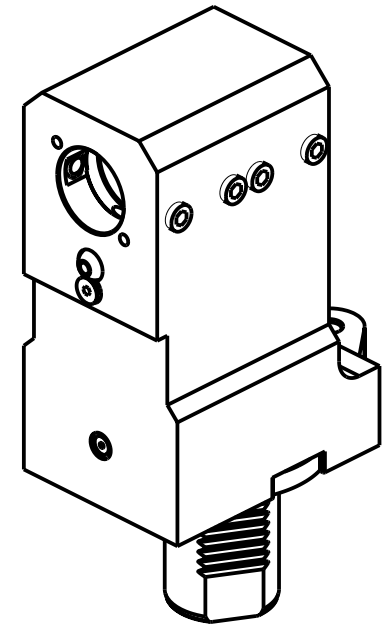
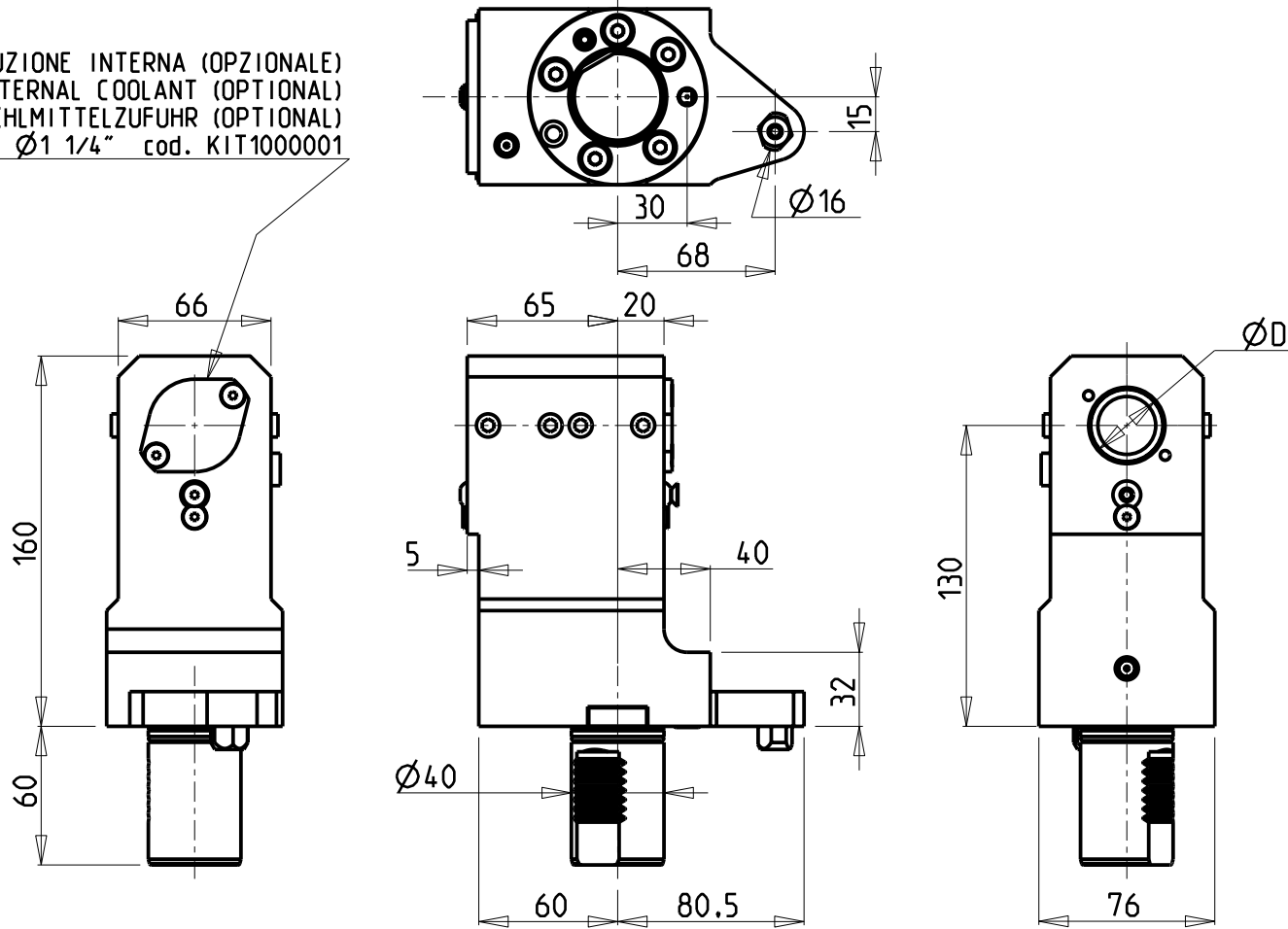


**ATTENZIONE - ATTENTION - ACHTUNG**

- VERIFICARE LE MISURE DI INGOMBRO PER POSSIBILE INTERFERENZA SU ALCUNI MODELLI DI MACCHINE
- Please check the overall sizes for possible interferences on some machine models
- Bitte überprüfen sie das ausmass um mögliche interferenzen auf einigen maschinen modellen zu vermeiden

KIT ADDUZIONE INTERNA (OPZIONALE)  
 KIT FOR INTERNAL COOLANT (OPTIONAL)  
 KIT FUER INTERNE KUEHLMITTELZUFUHR (OPTIONAL)  
 Ø32 - Ø1 1/4" cod. KIT1000001



PER BOCCOLE DI RIDUZIONE VEDI PAG. TBL150-1-00  
 FOR REDUCING BUSHINGS SEE PAGE TBL150-1-00  
 FÜR REDUZIERBUCHSE SIEHE SEITE TBL150-1-00

Cod. MT	N°Utensili N°Tools N°Werkzeuge	Lubrificazione int. opzionale Coolant through optional Innenkühlung Optional	Lubrificazione est. Ext. coolant Aussenkühlung	Misure Dimensions Masse	D
MZK0653200	1	X	X	mm	32
MZK0653175	1	X	X	inch	1 1/4"

**MAZAK**

SQT 15-18M/MS/MY/MSY 16ST. - QT NEXUS 200-250M/MS/MY/MSY 16ST. - QT NEXUS 20011-25011 M/MS/MY/MSY 16ST.  
 QT NEXUS 150M/MS 12ST. - SQT200-250M/MS/MY/MSY 16ST.

PORTAUTENSILE ASSIALE PER BARENO Ø32mm / Ø1 1/4" H=130mm

Axial single boring bar holder Ø32mm / Ø1 1/4" H=130mm

Axial Bohrhälter Ø32mm / Ø1 1/4" H=130mm

Subject to change without notice.

**M.T. srl**

Via Casino Albini 480  
 Tel. 0541/956034-957884  
 Fax 0541/956341  
 47842 S. GIOVANNI IN M. (RN)  
 e-mail: mtma@mtmarchetti.com  
 http://www.mtmarchetti.com



MZK650-2-10