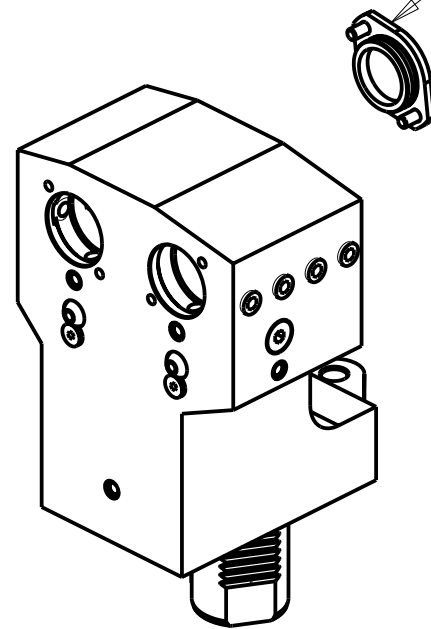


KIT ADDUZIONE INTERNA (OPZIONALE)  
 KIT FOR INTERNAL COOLANT (OPTIONAL)  
 KIT FUER INTERNE KUEHLMITTELZUFUHR (OPTIONAL)  
 Ø32 cod. KIT1000001



Cod. MT	N°Utensili N°Tools N°Werkzeuge	Lubrificazione int. opzionale Coolant through optional Innenkuehlung Optional	Lubrificazione est. Ext. coolant Aussenkuehlung	Misure Dimensions Masse	D
MZK1073200	2	X	X	mm	32

**MAZAK**  
 MOD: SQT15-18M/MS/MY/MSY - SQT200-250M/MS/MY/MSY 12 STAZ.  
 QT NEXUS 200-250M/MS/MY/MSY 12 STAZ. - QT NEXUS 20011-25011M/MS/MY/MSY 12 STAZ.  
 PORTAUTENSILE ASSIALE PER BARENO 2 POSIZIONI IN Y Ø32mm  
 Axial double boring bar holder 2 positions in Y Ø32mm  
 Axial Bohrhalter 2 Positionen in Y Ø32mm

**M.T. srl**  
 Via Casino Albini 480  
 Tel. 0541/956034-957884  
 Fax 0541/956341  
 47842 S. GIOVANNI IN M. (RN)  
 e-mail: mtma@mtmarchetti.com  
 http://www.mtmarchetti.com



MZK866-1-40

Subject to change without notice.