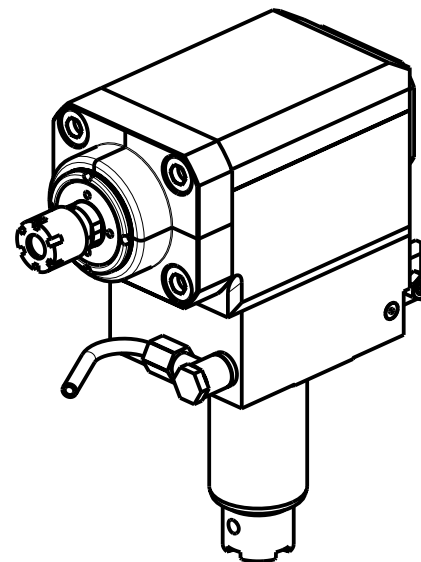
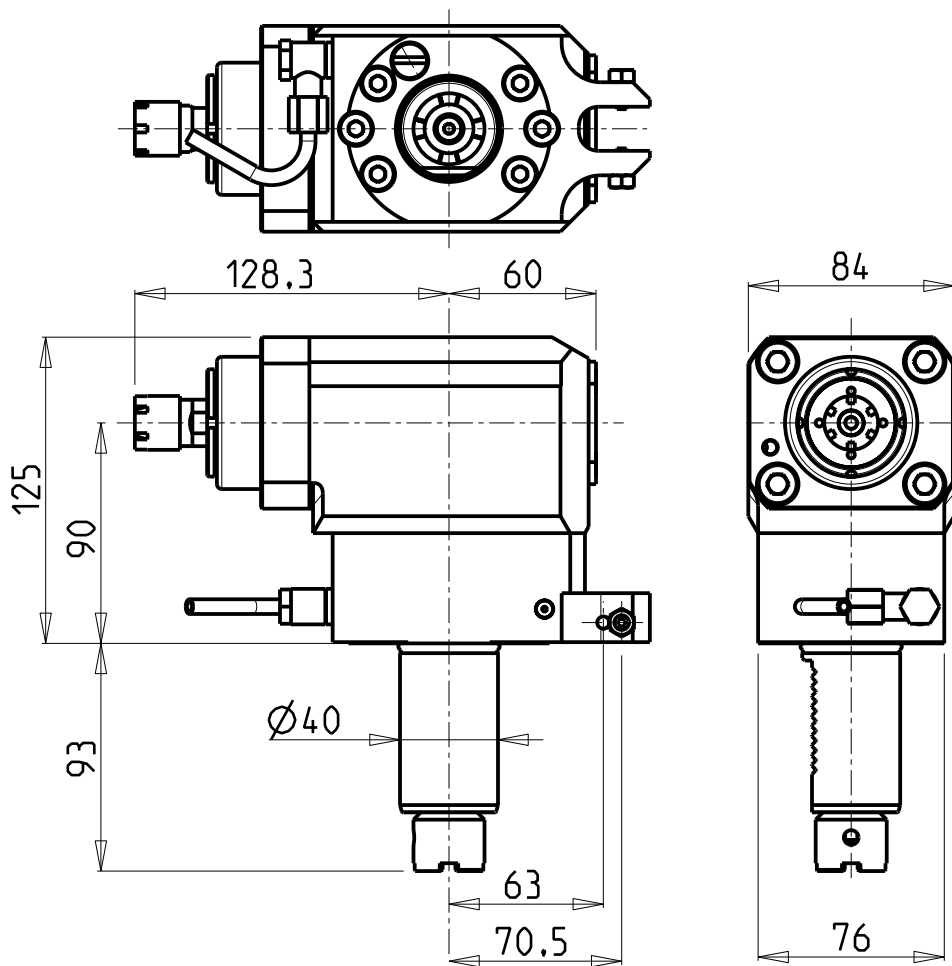
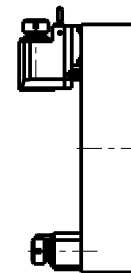


**ATTENZIONE - ATTENTION - ACHTUNG**

- Per lo smontaggio degli utensili utilizzare sempre la chiave di contrasto come indicato nel manuale d'uso.
- For disassembly of the tools use always the contrast key as mentioned in the user instructions.
- Fuer das Abmontieren der Werkzeuge immer den Gegenschlüssel benutzen wie in der Bedienungsanleitung erwaeht.



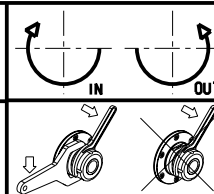
**TORRETTE ASSIALI  
AXIAL TURRETS  
AXIAL REVOLVER**



Cod. MT	Mandrino Spindle Spindel	I	RPM	Coppia Max Max Torque Max Drehmoment	Lubrificazione est. Ext. coolant Aussenkuehlung	CHIAVI INCLUSE Keys included Schluessel einbegriffen
OKU1300016	ER16	1:3	12000	10Nm	X	CHUB17 CHMNER16

**OKUMA**  
 MOD: LB15/300 - LT15/300 - LR15 - LU15M - LU300M - GENOSL300M - GENOS L3000e M/MY (VDI40) - ES L10M

MODULO MOTORIZZATO RADIALE MOLTIPLICATO I=1:3 VDI40 H=90mm  
 Radial geared-up I=1:3 driven tool VDI40 H=90mm  
 Radial angetriebenes Werkzeug uebersetzt I=1:3 VDI40 H=90mm



**M.T. srl**  
 Via Casino Albini 480  
 Tel. 0541/956034-957884  
 Fax 0541/956341  
 47842 S. GIOVANNI IN M. (RN)  
 e-mail: mtma@mtmarchetti.com  
 http://www.mtmarchetti.com



OKU018-2-24

Subject to change without notice.

03/2024