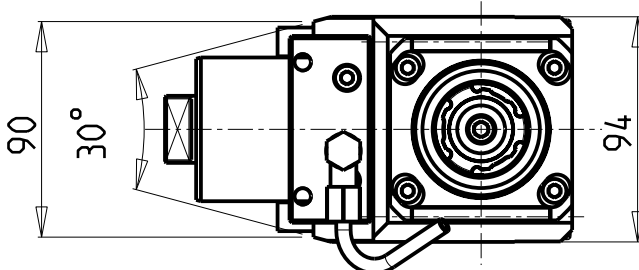
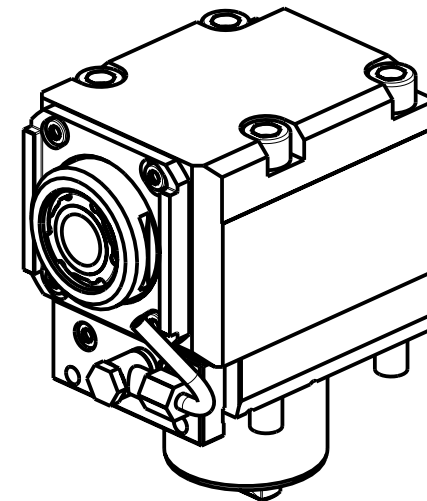
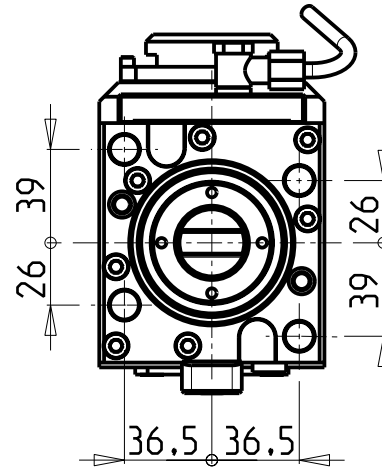
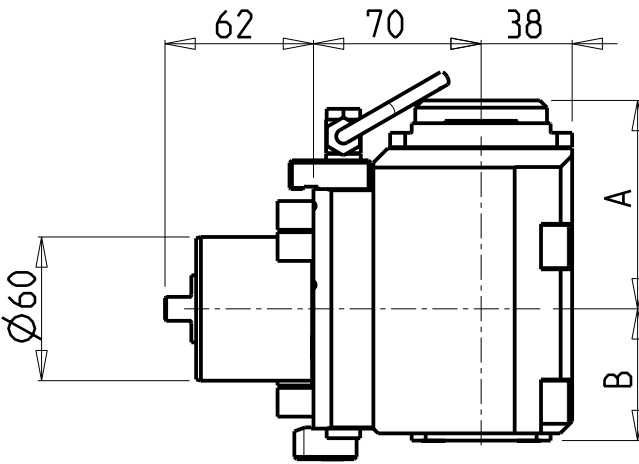


**ATTENZIONE - ATTENTION - ACHTUNG**

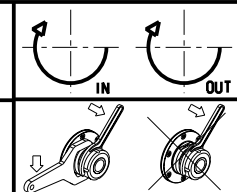
- Per lo smontaggio degli utensili utilizzare sempre la chiave di contrasto come indicato nel manuale d'uso.
- For disassembly of the tools use always the contrast key as mentioned in the user instructions.
- Fuer das Abmontieren der Werkzeuge immer den Gegenschuessel benutzen wie in der Bedienungsanleitung erwaeht.



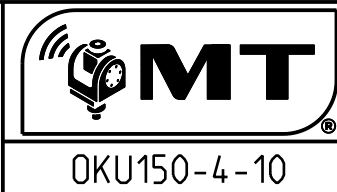
- Chiave inclusa
- Key included
- Schuessel inbegriffen

Cod. MT	Mandrino Spindle Spindel	I	RPM	Coppia Max Max Torque Max Drehmoment	Reversibile lato mandrino/contromandrino Reversible sub/main spindle side Umkehrbare Spindel-seite/ Gegenspindel-seite	Lubr.interna Coolant through Innenkuehlung	Lubr.esterna Ext. coolant Aussenkuehlung	A	B	CHIAVI NON INCLUDE Keys not included Schuessel nicht einbegriffen		
										CHUB30	OKU0650004	CHTAER32ZC
OKU0780132	ERA32	1:1	6000	70Nm	X	-	X	87	55	CHUB30	OKU0650004	CHTAER32ZC
OKU0780232	ERA32	1:1	6000	70Nm	X	P=70bar	X	87	63.5	CHUB30	OKU0650004	CHTAER32ZC
OKU0780340	ER40	1:1	6000	70Nm	X	-	X	111.66	55	-	OKU0650004	CHSTER40
OKU0780440	ER40	1:1	6000	70Nm	X	P=70bar	X	111.66	63.5	-	OKU0650004	CHSTER40

**OKUMA**  
 MOD: LB2000-2500-3000EX(I) M/MY/MW/MYW - LB2000-2500-3000EX(II) M/MY/MW/MYW - LU3000EX M/MY/MW  
 GENOS L300MW/MYW - GENOS L3000e M/MY  
**MODULO MOTORIZZATO ASSIALE H=70mm**  
 Axial driven tool H=70mm  
**Axial angetriebenes Werkzeug H=70mm**



**M.T. srl**  
 Via Casino Albini 480  
 Tel. 0541/956034-957884  
 Fax 0541/956341  
 47842 S. GIOVANNI IN M. (RN)  
 e-mail: mtma@mtmarchetti.com  
 http://www.mtmarchetti.com



Subject to change without notice.