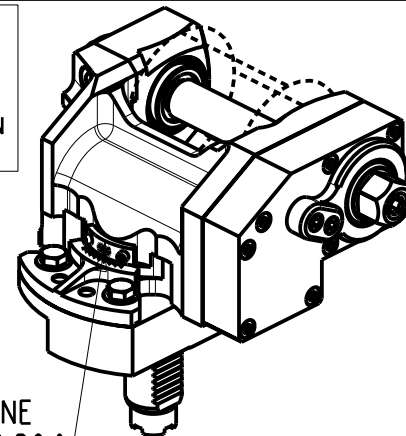
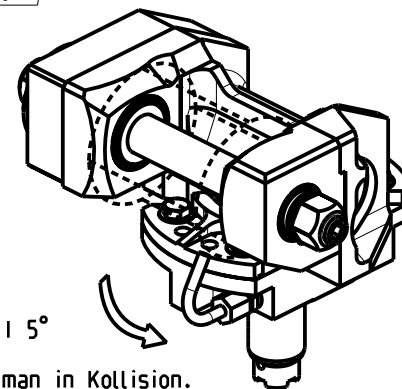


-LA FUNZIONE DI POLIGONATURA/DENTATURA
DEVE ESSERE INSTALLATA SULLA MACCHINA
-POLYGON CUTTING/GEAR HOBBING FUNCTION
MUST BE INSTALLED ON THE MACHINE
-DIE FUNKTION FÜR POLYGON-BZW .VERZÄHNUNGSFRÄSEN
MUSS AUF DER MASCHINE FREIGESCHALTET WERDEN

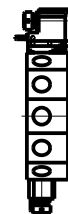


INCLINAZIONE
REGOLABILE $\pm 20^\circ$



VERSO NEL QUALE OLTRE I 5°
SI VA' IN COLLISIONE
Gerichtet ueber 5° geht man in Kollision.
Directed over 5° it will have a collision.

TORRETTE RADIALI
RADIAL TURRETS
RADIAL REVOLVER



DOTAZIONI - SUPPLIED WITH - AUSSTATTUNG

- | mm / inch | |
|-----------|-----------------------------|
| | - N°1 ALBERO + DISTANZIALI |
| | - N°1 SHAFT + SPACER |
| | - N°1 DORN + ABSTANDSSTUECK |

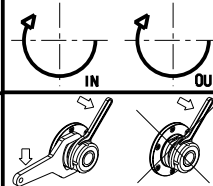
PER ALBERI E DISTANZIALI VEDI PAG. TBL250-1-00
FOR SHAFT END SPACER SEE PAGE TBL250-1-00
FUER DORN UND ABSTANDSSTUECK SEITE TBL250-1-00

Cod. MT	I	RPM max	Coppia Max Max Torque Max Drehmoment	Lubrificazione est. Ext. coolant Aussenkuehlung	B	D (mm)	D (Inch)	CHIAVI INCLUSE Keys included Schlüssel inbegriffen		
								CHUB13	CHUB24	CHESL08
OKU0031100	1:1	4000	60Nm	X	93	16-22-27-32	3/4"-1"-1 1/4"	CHUB13	CHUB24	CHESL08
OKU0032100	2:1	2000	80Nm	X	101	16-22-27-32	3/4"-1"-1 1/4"	CHUB13	CHUB24	CHESL08

OKUMA
MOD: LT200 - LT10M

MODULO MOTORIZZATO PORTACREATORE VD130
Driven gear hobber VD130
Angetriebenes Zahnradwaelzfraes-Werkzeug VD130

Subject to change without notice.



M.T. srl

Via Casino Albini 480
Tel. 0541/956034-957884
Fax 0541/956341
47842 S. GIOVANNI IN M. (RN)
e-mail: mtma@mtmarchetti.com
http://www.mtmarchetti.com



OKU340-1-00