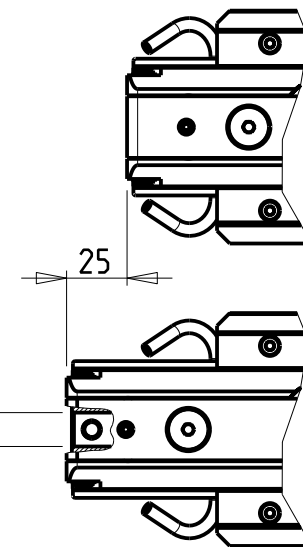
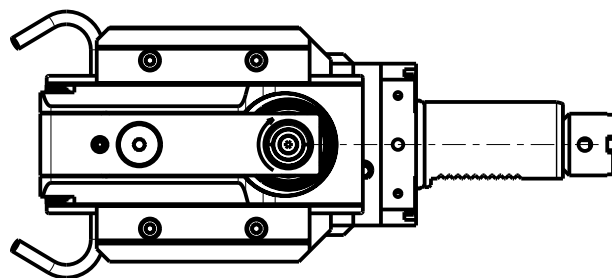
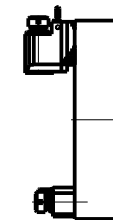


TORRETTE ASSIALI
AXIAL TURRETS
AXIAL REVOLVER



DOTAZIONI - SUPPLIED WITH - AUSSTATTUNG

N*1 Boccola di riduz. $\phi 16-\phi 12$ e N*1 Boccola di riduz. $\phi 16-\phi 10$
 N*1 Reduction bush $\phi 16-\phi 12$ and N*1 Reduction bush $\phi 16-\phi 10$
 N*1 Reduzierbuchsen $\phi 16-\phi 12$ und N*1 Reduzierbuchsen $\phi 16-\phi 10$

PER UTENSILI STOZZATORI VEDI PAG. TBL400-1-00
 FOR DRIVEN SLOTTING TOOL CUTTING-TOOLS SEE PAGE TBL400-1-00
 FÜR NUTENSTOSS-WERKZEUG SCHNEIDWERKZEUGE SIEHE SEITE TBL400-1-00

Cod. MT	I	RPM MAX	Lubr. esterna Ext. coolant Aussenkuehlung
OKU1360200	4:1	2400	X

OKUMA
 MOD: LB15/300 - LT15/300 - LR15 - LU15M - LU300M - GENOS L300M - GENOS L3000e M/MY (VDI40) - ES L10M
 MODULO MOTORIZZATO STOZZATORE CORSA 25mm VDI40
 Slotting driven tool 25mm stroke VDI40
 Keilnutenstossmaschine 25mm Hub VDI40

M.T. srl
 Via Casino Albini 480
 Tel. 0541/956034-957884
 Fax 0541/956341
 47842 S. GIOVANNI IN M. (RN)
 e-mail: mtma@mtmarchetti.com
 http://www.mtmarchetti.com



OKU360-2-31

Subject to change without notice.

03/2024