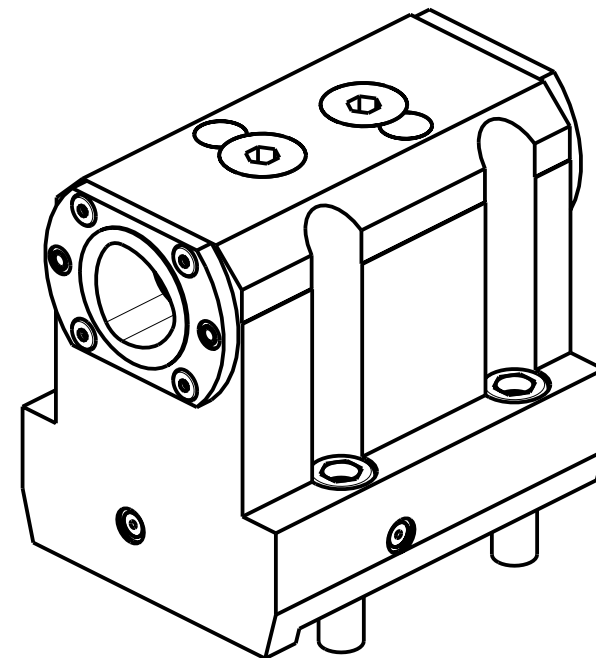


PER ORDINARE LA VERSIONE SX
 AGGIUNGERE "LC" AL CODICE IN TABELLA.
 ES: MNL0464010 DIVENTA MNL0464010LC

TO ORDER LEFT VERSION
 ADD A "LC" IN THE CODE-CHARTS.
 EXAMPLE: MNL0464010 BECOMES MNL0464010LC

UM DIE LINKE-VERSION ZU BESTELLEN, BEI DER
 ARTIKELBEZEICHNUNG "LC" HINZUFUEGEN.
 BEISPIEL: MNL0464010 WIRD DANN MNL0464010LC



| Cod. MT | N°Utensili N°Tools N°Werkzeuge | Lubrificazione int. Coolant through Innenkuehlung | TAGLIA Size Masse |
|------------|--------------------------------------|---|-------------------------|
| OKU0374020 | 1+1 | X | C4 |

OKUMA
 MOD: LB2000-2500-3000EX(I) M/MY/MW/MYW - LU3000EX M/MY/MW - MULTUS U3000/4000/5000 2SW
 GENOS L300MW/MYW - GENOS L3000e M/MY

PORTAUTENSILE ASSIALE BISPORGENTE MT CAPTO
 Axial opposite face twin static tool MT CAPTO
 Axial Halter halb vorspringend mit MT CAPTO

Subject to change without notice.

M.T. srl
 Via Casino Albini 480
 Tel. 0541/956034-957884
 Fax 0541/956341
 47842 S. GIOVANNI IN M. (RN)
 e-mail: mtma@mtmarchetti.com
 http://www.mtmarchetti.com



OKU570-D-40