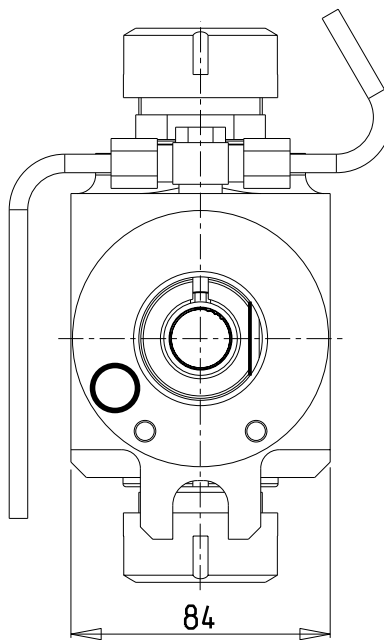
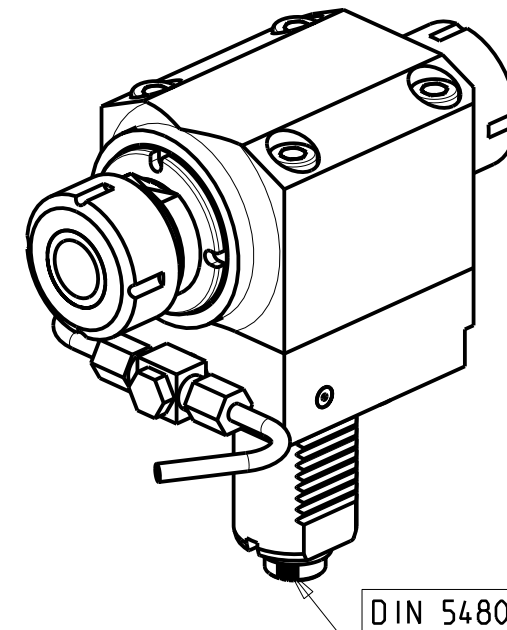
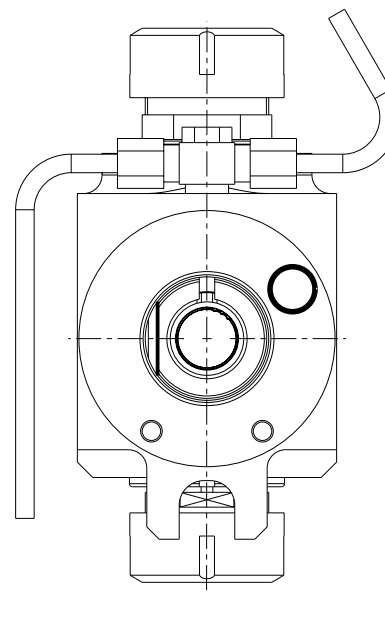


versione dx
right version
version rechts



versione sx
left version
version links



ATTENZIONE - ATTENTION - ACHTUNG

- Per lo smontaggio degli utensili utilizzare sempre la chiave di contrasto come indicato nel manuale d'uso.
- For disassembly of the tools use always the contrast key as mentioned in the user instructions.
- Fuer das Abmontieren der Werkzeuge immer den Gegenschlüssel benutzen wie in der Bedienungsanleitung erwäohnt.

Cod. MT		Mandrino Spindle Spindel	I (n1:n2)	RPM max n2	Coppia Max Max Torque Max Drehmoment M2 [Nm]	Lubr.esterna Ext. coolant Aussenkuehlung	Lav. secco Dry-run Trocken Bearb.	CHIAVI NON INCLUSE Keys not included Schlüssel nicht einbegriffen	
versione dx right version version rechts	versione sx left version version links							CHUB36	CHSTER32
216SAU_A32_40D00	216SAU_A32_40D10	ER32+ER32	1:1	6000	70	X	X	CHUB36	CHSTER32

SAUTER
VDI 40

MODULO MOTORIZZATO RADIALE BISPORGENTE VDI40 DIN 5480 H=70mm
Radial opposite face twin driven tool VDI40 DIN 5480 H=70mm
Radial angetriebenes Werkzeug halb vorspringend VDI40 DIN 5480 H=70mm

Subject to change without notice.

M.T. srl

Via Casino Albini 480
Tel. 0541/956034-957884
Fax 0541/956341
47842 S. GIOVANNI IN M. (RN)
e-mail: mtma@mtmarchetti.com
http://www.mtmarchetti.com



SAU019-3-00

03/2026