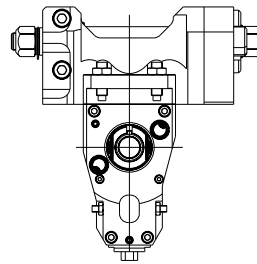
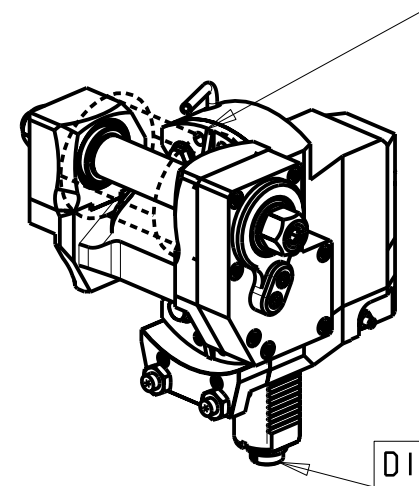
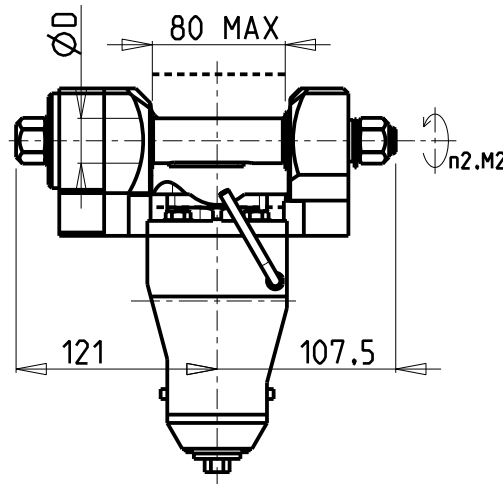
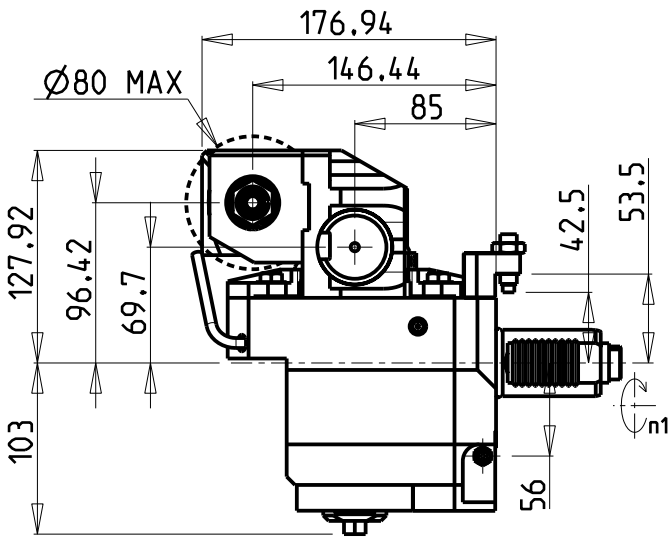
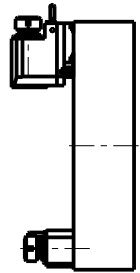


versione universale
universal version
universal version



-LA FUNZIONE DI POLIGONATURA/DENTATURA
DEVE ESSERE INSTALLATA SULLA MACCHINA
-POLYGON CUTTING/GEAR HOBGING FUNCTION
MUST BE INSTALLED ON THE MACHINE
-DIE FUNKTION FÜR POLYGON-BZW. VERZÄHNUNGSFRÄSEN
MUSS AUF DER MASCHINE FREIGESCHALTET WERDEN

**TORRETTE ASSIALI
AXIAL TURRETS
AXIAL REVOLVER**



INCLINAZIONE
REGOLABILE ±20°

DIN 5480

PER ALBERI E DISTANZIALI VEDI PAG. TBL250-1-00
FOR SHAFT END SPACER SEE PAGE TBL250-1-00
FUER DORN UND ABSTANDSSTUECK SEITE TBL250-1-00

Cod. MT	I (n1:n2)	RPM max n2	Coppia Max Max Torque Max Drehmoment M2 (Nm)	Lubr.esterna Ext. coolant Aussenkuehlung	Lav. secco Dry-run Trocken Bearb.	D (mm)	D (Inch)	CHIAVI INCLUDE Keys included Schluessel einbegriffen		
SAU0871120	1:1	6000	60	X	X	16-22-27-32	3/4"-1"-1 1/4"	CHUB24	CHUB13	CHESLO8
SAU0872120	2:1	3000	80	X	X	16-22-27-32	3/4"-1"-1 1/4"	CHUB24	CHUB13	CHESLO8

DOTAZIONI - SUPPLIED WITH - AUSSTATTUNG	
mm / inch	- N°1 ALBERO + DISTANZIALI - N°1 SHAFT + SPACER - N°1 DORN + ABSTANDSSTUECK

SAUTER
VDI 40

MODULO MOTORIZZATO PORTACREATORE VDI40 DIN 5480

Driven gear hobber VDI40 DIN 5480

Angetriebenes Zahnradwaeltzraes-Werkzeug VDI40 DIN 5480

Subject to change without notice.

M.T. srl

Via Casino Albini 480
Tel. 0541/956034-957884
Fax 0541/956341

47842 S. GIOVANNI IN M. (RN)
e-mail: mtma@mtmarchetti.com
http://www.mtmarchetti.com



SAU340-3-01

03/2026