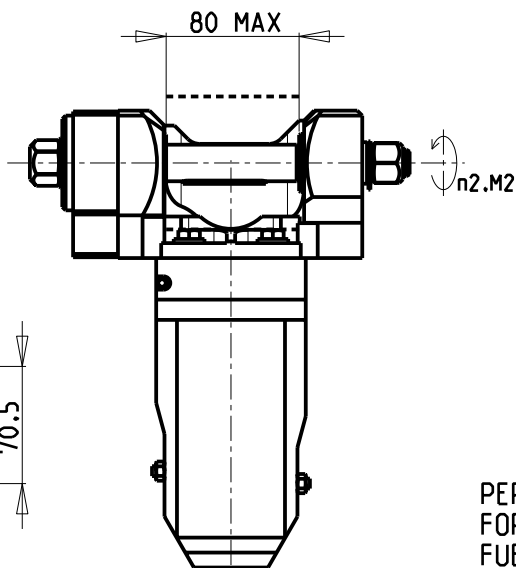
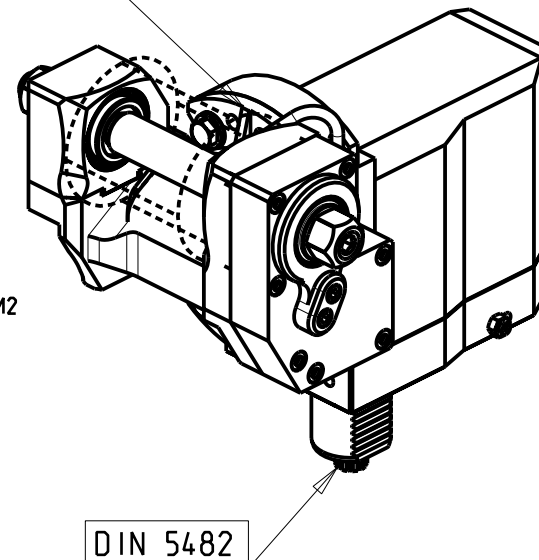
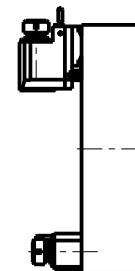


INCLINAZIONE
REGOLABILE $\pm 20^\circ$



-LA FUNZIONE DI POLIGONATURA/DENTATURA
DEVE ESSERE INSTALLATA SULLA MACCHINA
-POLYGON CUTTING/GEAR HOBBING FUNCTION
MUST BE INSTALLED ON THE MACHINE
-DIE FUNKTION FÜR POLYGON-BZW. VERZÄHNUNGSFRÄSEN
MUSS AUF DER MASCHINE FREIGESCHALTET WERDEN

**TORRETTE ASSIALI
AXIAL TURRETS
AXIAL REVOLVER**



DIN 5482

PER ALBERI E DISTANZIALI VEDI PAG. TBL250-1-00
FOR SHAFT END SPACER SEE PAGE TBL250-1-00
FUER DORN UND ABSTANDSSTUECK SEITE TBL250-1-00

DOTAZIONI - SUPPLIED WITH - AUSSTATTUNG

mm / inch	
	- N°1 ALBERO + DISTANZIALI
	- N°1 SHAFT + SPACER
	- N°1 DORN + ABSTANDSSTUECK

Cod. MT	I (n1:n2)	RPM max n2	Coppia Max Max Torque	Lubr.esterna Ext. coolant Aussenkuehlung	Lav. secco Dry-run Troeknen Bearb.	D (mm)	D (Inch)	CHIAVI INCLUSE Keys included Schluessel einbegriffen		
			M2 (Nm)					C HUB24	C HUB13	C HESL08
SAU0331100	1:1	6000	60	X	X	16-22-27-32	3/4"-1"-1 1/4"	C HUB24	C HUB13	C HESL08
SAU0332100	2:1	3000	80	X	X	16-22-27-32	3/4"-1"-1 1/4"	C HUB24	C HUB13	C HESL08

SAUTER
VDI 40
MODULO MOTORIZZATO PORTACREATORE VDI40 DIN 5482
Driven gear hobber VDI40 DIN 5482
Angetriebenes Zahnradwaeltzfraes-Werkzeug VDI40 DIN 5482

M.T. srl
Via Casino Albini 480
Tel. 0541/956034-957884
Fax 0541/956341
47842 S. GIOVANNI IN M. (RN)
e-mail: mtma@mtmarchetti.com
http://www.mtmarchetti.com



SAU340-3-10

Subject to change without notice.

03/2026