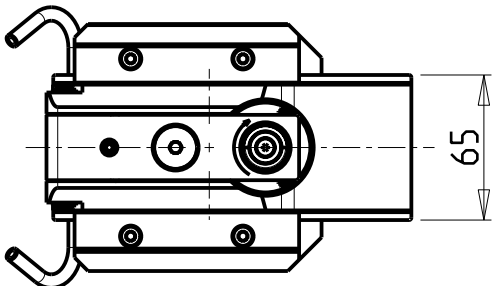
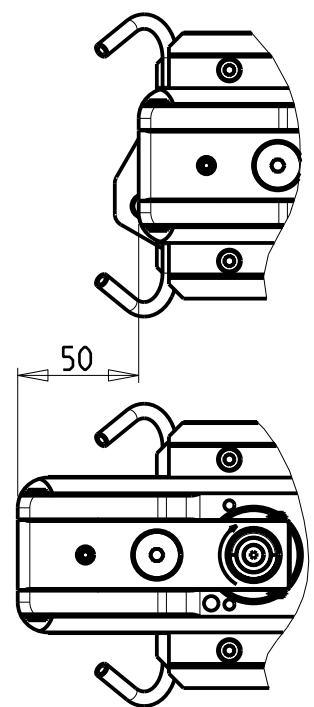
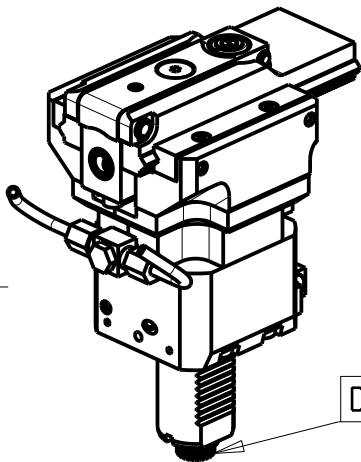
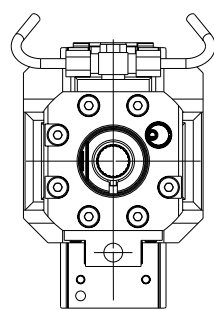
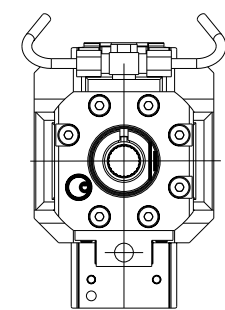


versione dx
right version
version rechts

versione sx
left version
version links



DOTAZIONI - SUPPLIED WITH - AUSSTATTUNG

N*1 Boccola di riduz. Ø16-Ø12 e N*1 Boccola di riduz. Ø16-Ø10
 N*1 Reduction bush Ø16-Ø12 and N*1 Reduction bush Ø16-Ø10
 N*1 Reduzierbuchsen Ø16-Ø12 und N*1 Reduzierbuchsen Ø16-Ø10

PER UTENSILI STOZZATORI VEDI PAG. TBL400-1-00
 FOR DRIVEN SLOTTING TOOL CUTTING-TOOLS SEE PAGE TBL400-1-00
 FÜR NUTENSTOSS-WERKZEUG SCHNEIDWERKZEUGE SIEHE SEITE TBL400-1-00

Cod. MT		I	RPM max n1	Lubr. esterna Ext. coolant Aussenkuehlung	Lav. secco Dry-run Trocken Bearb.
versione dx right version version rechts	versione sx left version version links				
SAU0720100	SAU0721100	4:1	2000	X	-

SAUTER
VDI 40

M.T. srl
Via Casino Albini 480
Tel. 0541/956034-957884
Fax 0541/956341
47842 S. GIOVANNI IN M. (RN)
e-mail: mtma@mtmarchetti.com
http://www.mtmarchetti.com



MODULO MOTORIZZATO STOZZATORE CORSA 50mm H=120mm VDI40 DIN 5480
 Slotting driven tool 50mm stroke H=120mm VDI40 DIN 5480
 Keilnutenstossmaschine 50mm Hub H=120mm VDI40 DIN 5480

SAU360-3-00

Subject to change without notice.