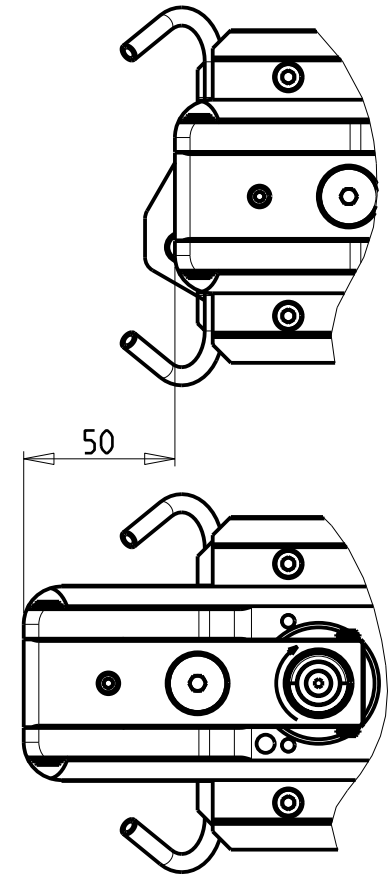


DIN 5480



**DOTAZIONI - SUPPLIED WITH - AUSSTATTUNG**

N°1 Boccola di riduz. Ø16-Ø12 e N°1 Boccola di riduz. Ø16-Ø10  
 N°1 Reduction bush Ø16-Ø12 and N°1 Reduction bush Ø16-Ø10  
 N°1 Reduzierbuchsen Ø16-Ø12 und N°1 Reduzierbuchsen Ø16-Ø10

PER UTENSILI STOZZATORI VEDI PAG. TBL400-1-00  
 FOR DRIVEN SLOTTING TOOL CUTTING-TOOLS SEE PAGE TBL400-1-00  
 FÜR NUTENSTOSS-WERKZEUG SCHNEIDWERKZEUGE SIEHE SEITE TBL400-1-00

Cod. MT	I	RPM MAX	Lubrificazione est. Ext. coolant Aussenkuehlung
versione universale universal version universal version			
SAU0782100			

SAUTER  
VDI 40

MODULO MOTORIZZATO STOZZATORE CORSA 50mm H=100mm VDI40 DIN 5480  
 Slotting driven tool 50mm stroke H=100mm VDI40 DIN 5480  
 Keilnutenstossmaschine 50mm Hub H=100mm VDI40 DIN 5480

**M.T. srl**  
 Via Casino Albini 480  
 Tel. 0541/956034-957884  
 Fax 0541/956341  
 47842 S. GIOVANNI IN M. (RN)  
 e-mail: mtma@mtmarchetti.com  
 http://www.mtmarchetti.com



SAU360-3-10

Subject to change without notice.