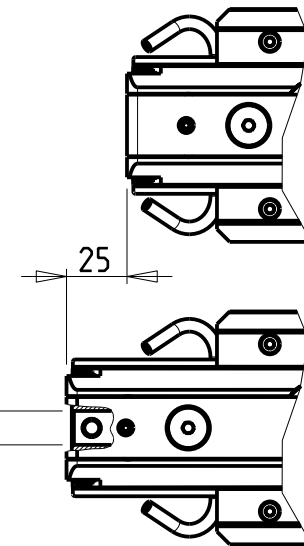
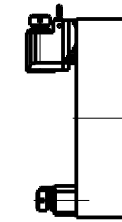


TORRETTE ASSIALI
AXIAL TURRETS
AXIAL REVOLVER



DOTAZIONI - SUPPLIED WITH - AUSSTATTUNG

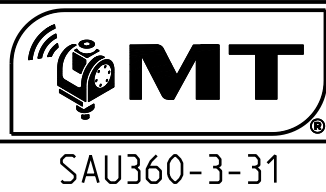
N*1 Boccola di riduz. $\phi 16-\phi 12$ e N*1 Boccola di riduz. $\phi 16-\phi 10$
 N*1 Reduction bush $\phi 16-\phi 12$ and N*1 Reduction bush $\phi 16-\phi 10$
 N*1 Reduzierbuchsen $\phi 16-\phi 12$ und N*1 Reduzierbuchsen $\phi 16-\phi 10$

PER UTENSILI STOZZATORI VEDI PAG. TBL400-1-00
 FOR DRIVEN SLOTTING TOOL CUTTING-TOOLS SEE PAGE TBL400-1-00
 FÜR NUTENSTOSS-WERKZEUG SCHNEIDWERKZEUGE SIEHE SEITE TBL400-1-00

Cod. MT	I	RPM max n1	Lubr. esterna Ext. coolant Aussenkuehlung	Lav. secco Dry-run Trocken Bearb.
SAU1012200	4:1	2400	X	-

SAUTER
 VDI 40
 MODULO MOTORIZZATO STOZZATORE CORSA 25mm VDI40 DIN 5480
 Slotting driven tool 25mm stroke VDI40 DIN 5480
 Keilnutenstossmaschine 25mm Hub VDI40 DIN 5480

M.T. srl
 Via Casino Albini 480
 Tel. 0541/956034-957884
 Fax 0541/956341
 47842 S. GIOVANNI IN M. (RN)
 e-mail: mtma@tmarchetti.com
 http://www.tmmarchetti.com



Subject to change without notice.