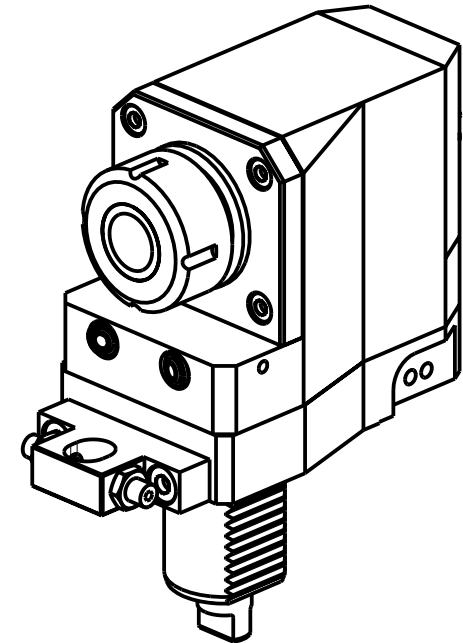
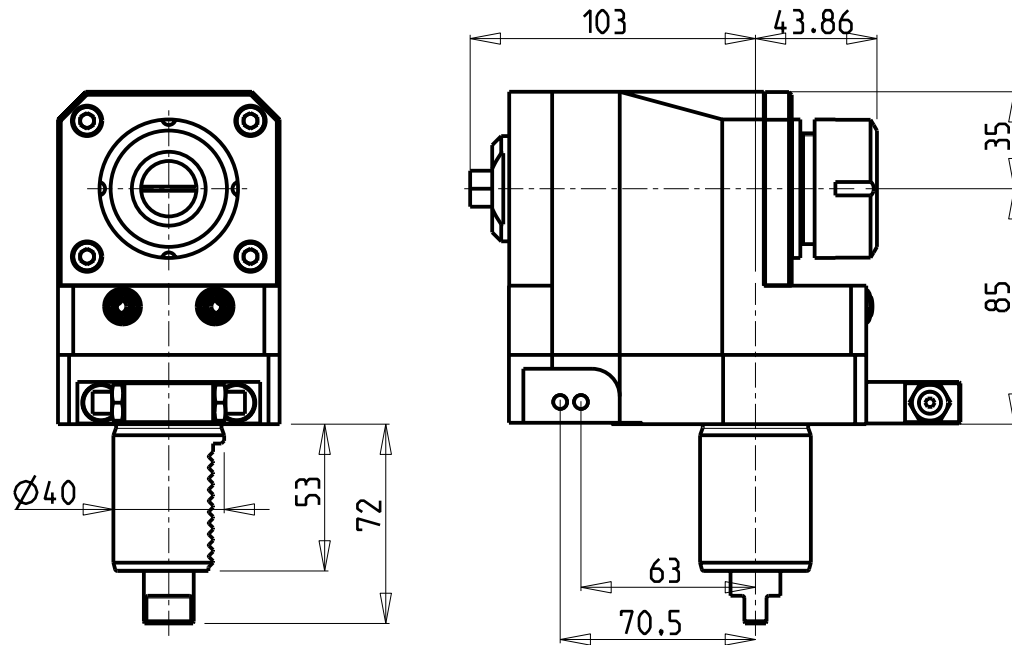
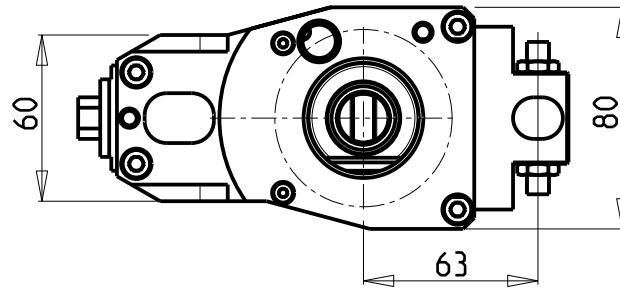


ATTENZIONE - ATTENTION - ACHTUNG

- Per lo smontaggio degli utensili utilizzare sempre la chiave di contrasto come indicato nel manuale d'uso.
- For disassembly of the tools use always the contrast key as mentioned in the user instructions.
- Fuer das Abmontieren der Werkzeuge immer den Gegenschlüssel benutzen wie in der Bedienungsanleitung erwäehnt.

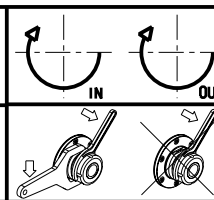


| Cod. MT | Mandrino Spindle Spindel | I | RPM | Coppia Max Max Torque Max Drehmoment | Lubrificazione est. Ext. coolant Aussenkuehlung | CHIAVI NON INCLUSE Keys not included Schluessel nicht einbegriffen | |
|------------------|--------------------------------|-----|------|--|---|--|----------|
| 222TAK_A32_40A00 | ER32 | 1:1 | 4000 | 70Nm | X | CHUB13 | CHSTER32 |

TAKAMAZ
VDI 40

MODULO MOTORIZZATO ASSIALE ARRETRATO PER CONTROMANDRINO VDI40
Axial rear-set driven tool for sub spindle VDI40
Axial angetriebenes Werkzeug fuer Gegenspindel-seite zurueckversetzt VDI40

Subject to change without notice.



M.T. srl
Via Casino Albini 480
Tel. 0541/956034-957884
Fax 0541/956341
47842 S. GIOVANNI IN M. (RN)
e-mail: mtma@mtmarchetti.com
http://www.mtmarchetti.com

