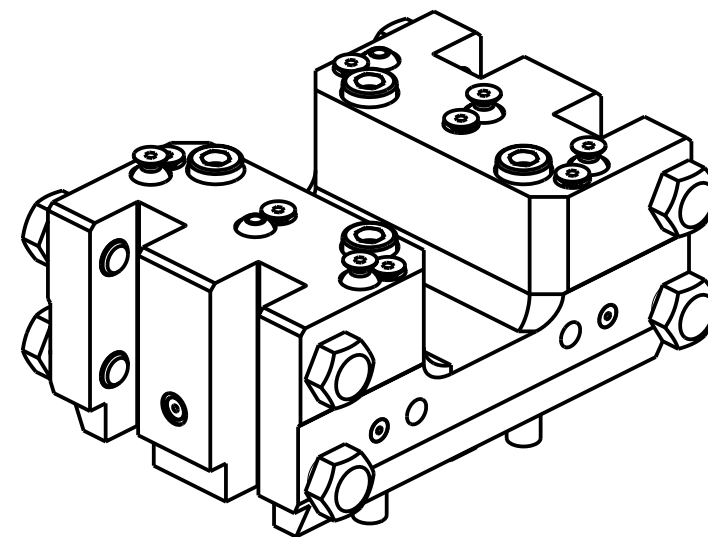


ATTENZIONE - ATTENTION - ACHTUNG

- VERIFICARE LE MISURE DI INGOMBRO PER POSSIBILE INTERFERENZA SU ALCUNI MODELLI DI MACCHINE
- Please check the overall sizes for possible interferences on some machine models
- Bitte überprüfen sie das ausmass um mögliche interferenzen auf einigen maschinen modellen zu vermeiden



Cod. MT	N°Utensili N°Tools N°Werkzeuge	Reversibile lato mandrino/contromandrino Reversible sub/main spindle side Umkehrbare Spindel-seite/ Gegenspindel-seite	Misure Dimensions Masse	H	K	B	C
0762000	4	X	mm	20	30	20	81.25
0761905	4	X	inch	3/4"	1 1/4"	3/4"	81.25
DW03942500	4	X	mm	25	20	25	76
DW03942540	4	X	inch	1"	3/4"	1"	76

YCM
NT2000 16 STAZIONI - NTC1600/2000 M/LM/LS/Y/LY/LSY

PORTAUTENSILE RADIALE DOPPIO SOVRAPPONTO QD=20mm / QD=3/4" / QD=25mm / QD=1"
Radial double side twin static tool QD=20mm / QD=3/4" / QD=25mm / QD=1"
Radial Doppel-Werkzeughalter ueberlagert QD=20mm / QD=3/4" / QD=25mm / QD=1"

M.T. srl
Via Casino Albini 480
Tel. 0541/956034-957884
Fax 0541/956341
47842 S. GIOVANNI IN M. (RN)
e-mail: mtma@mtmarchetti.com
<http://www.mtmarchetti.com>



YCM463-1-00

Subject to change without notice.

09/2024